

スリップフォーム工法 標準積算マニュアル (舗装編)

平成27年11月

H.28.03.07 訂正 P15 修正 P20.P32



日本スリップフォーム工法協会

目 次

1. 本積算マニュアルを適用に当たっての注意事項	1
2. 作業種別	2
3. 施工	4
4. 工事費の積算	5
積算例タイプA 中型機施工	
無筋コンクリート	
施工幅員 4.00m 2車線を2分割施工	
積算例タイプB 中型機施工	
鉄網コンクリート	
施工幅員 4.00m 2車線を2分割施工	
積算例タイプC 中型機施工	
連続鉄筋コンクリート	
施工幅員 4.00m 2車線を2分割施工	
積算例タイプD 大型機施工	
連続鉄筋コンクリート	
施工幅員 8.00m 3車線を分割施工	
積算例タイプE 大型機施工	
鉄網コンクリート	
施工幅員 7.50m 1レーン	
5. 施工機械の組み合わせ及び労務編成	6
6. スリップフォーム工法積算標準	9
工事内訳書	10
明細書	10～12
単価表	13～24
運転費	25～30
7. 特定準備費	31～36

1. 本積算マニュアルを適用に当たっての注意事項

- (1) 本積算マニュアルは、スリップフォーム工法によりコンクリート舗装を施工する工事に適用する。
なお、より理解するために「スリップフォーム工法施工マニュアル」コンクリート舗装編を参考資料として読み併せることが望ましい。
- (2) 本積算マニュアルでは、代表的コンクリート舗装の例として中型機施工3例、大型機施工2例の5種類について作成した。
- (3) 大型の機械、器具を使用する工事のため、機械準備費、運搬費、改造費等の特定仮設備費が生じるので、積算に当たっては注意が必要である。
- (4) 標準的な作業時間帯での作業による歩掛りとしているので、変則的工事形態の場合は特に注意が必要となる。
- (5) 施工の中断は出来栄を損うだけでなく、再度施工開始に多くの時間を費やすので、休みなく連続施工を行う必要がある。
- (6) このマニュアルでは必要最小限の直接工事費を算出しているので、実施に当り現場の状況に応じ必要な工事、工種を追加する。

2. 作業種別

スリップフォーム工法の主な作業種別は次の通り。

(1) 鉄筋工

連続鉄筋コンクリート舗装の場合使用する。コンクリート施工前に鉄筋を地組又は鉄筋金網を布設する。

(2) センサライン設置、撤去工

コンクリート舗設機械（スリップフォームスプレッダ、スリップフォームペーバ、キュアリングマシン）が自動制御走行するための基準となる線状のロープを設置、並びに施工完了後の撤去。

(3) コンクリート舗設工

上記舗設機械で敷きならし、締め固め、表面仕上げを行う。

(4) 養生工

キュアリングマシンまたは手動で初期養生（皮膜）を行い、必要な場合は散水による後期養生（マット）を行う。

(5) 目地工

収縮目地、膨張目地、縦目地、側目地の施工

(6) 特定準備工

現場の状況に応じ、必要となる機械の改造、納入時の準備や、返納時の整備、試験施工、現場内の機械運搬、同じく機械組立解体や共通仮設費に含まれない照明設備、機械走行路の整正、交通規制等特定仮設備の作業。

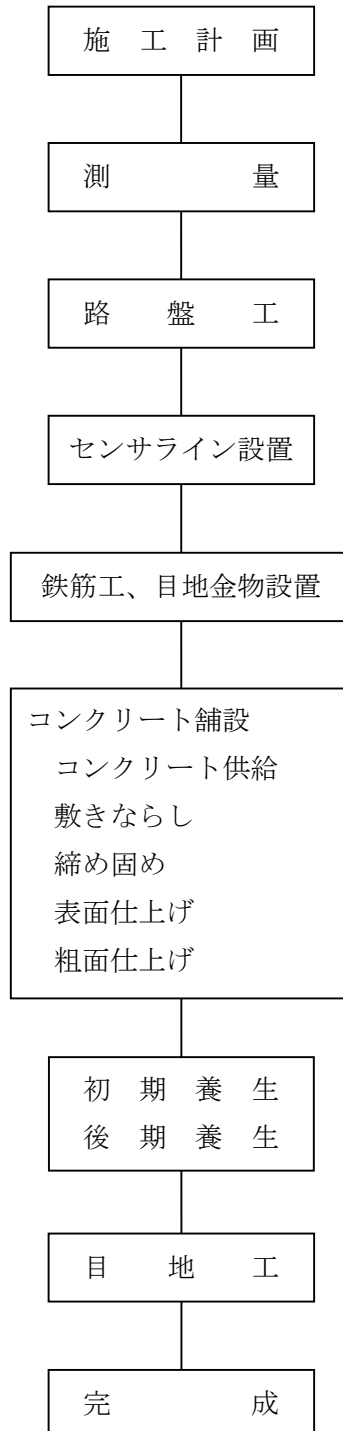
又、スリップフォーム工法に使用する機械は全国的にも台数が稀少であり、機械拠点から現場まで、遠距離の運搬もまれではないので、機械運搬費も特定準備費に含むものとする。特定準備は、表－1の通りである。

表 - 1 特定準備工

	内訳書項目	内 容	摘 要
	(1) 運 搬 費	① 現場内の機械運搬に要する費用 ② 機械置場拠点から現場までの運搬に要する費用	
	(2) 準 備 費	① 機械の改造、納入時の準備に要する費用 ② 返納整備、組立、解体に要する費用 ③ 照明設備、機械走行路の整正に要する費用	
	(3) 試 験 施 工	試験施工全般に要する費用	

3. 施 工

施 工 フ ロ ー 図



※例 頁5～7

4. 施工機械の組み合わせ
及び労務編成

4. 工事費の積算

このマニュアルでは次の5タイプの舗装について、積算例を示す。

この他、施工箇所の状況に合わせて条件をアレンジすることにより、各種コンクリート舗装の工事費積算に適用可能である。

- タイプA 2車線（施工幅員4.00m 厚さ30cm）
 延長2,000m 中型機施工（無筋）

- タイプB 2車線（施工幅員4.00m 厚さ30cm）
 延長2,000m 中型機施工（鉄網）

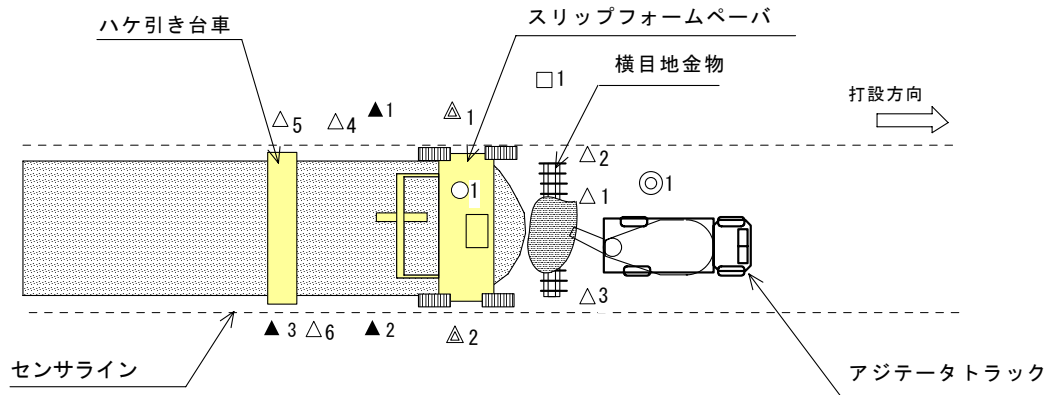
- タイプC 2車線（施工幅員4.00m 厚さ22cm）
 延長2,000m 中型機施工（連続鉄筋）

- タイプD 3車線（施工幅員8.00m 厚さ22cm）
 延長5,000m 大型機施工（連続鉄筋）

- タイプE 1レーン（施工幅員7.50m 厚さ34cm）
 延長5,000m 大型機施工（鉄網）

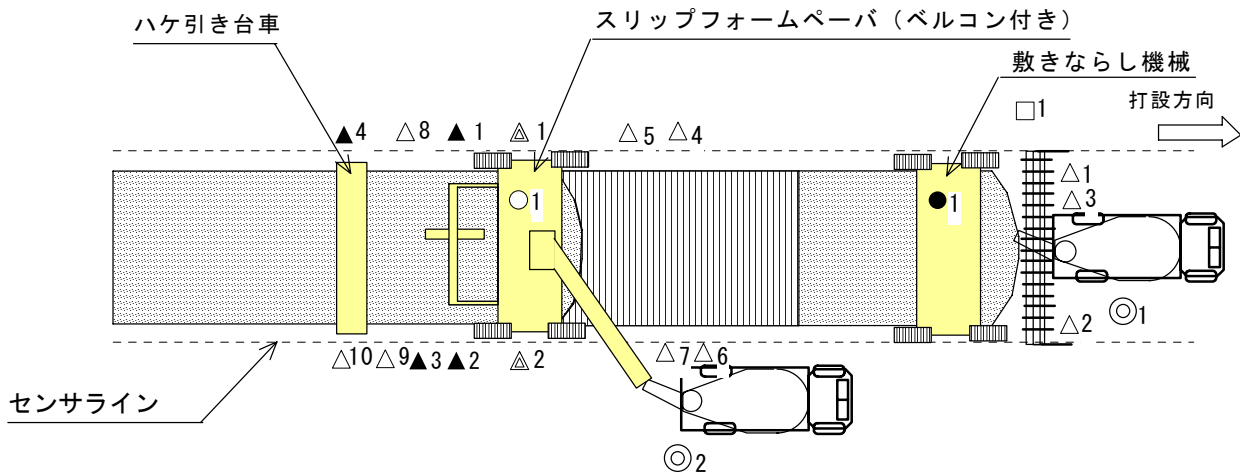
5. 施工機械の組み合わせ及び労務編成

1. タイプA（鉄網無し、中型機施工、2車線を2分割施工）



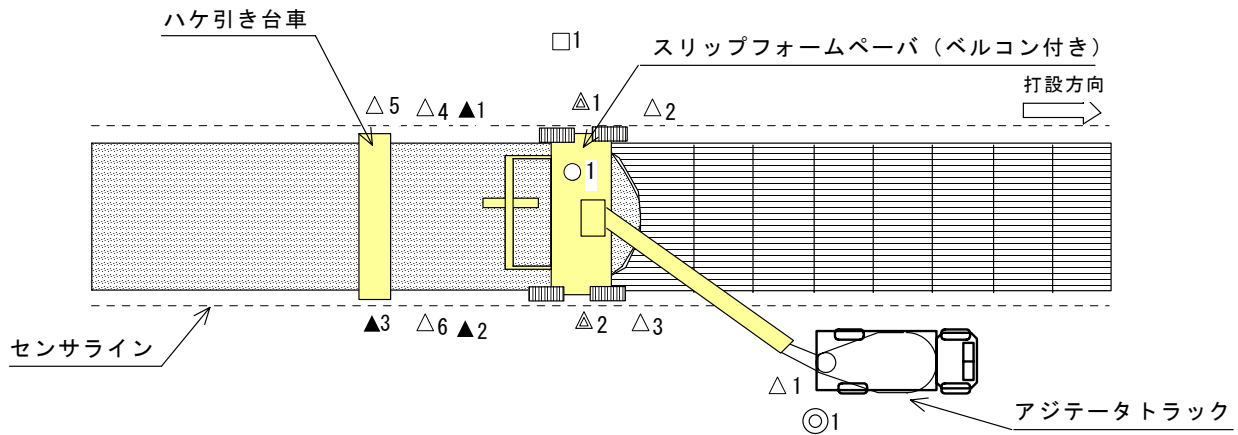
記号	種別	人員
□	世話役	1
◎	誘導員	1
○	特殊運転手（SF）	1
△	機械工	2
▲	特殊作業員	3
△	普通作業員	6

2. タイプB（鉄網有り、中型機施工、2車線を2分割施工）



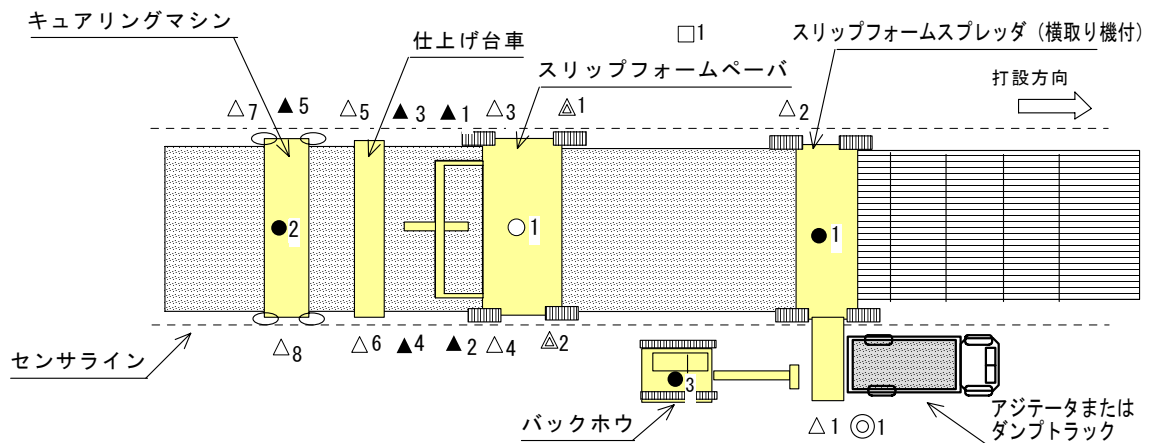
記号	種別	人員
□	世話役	1
◎	誘導員	2
○	特殊運転手（SF）	1
●	特殊運転手	1
△	機械工	2
▲	特殊作業員	4
△	普通作業員	10

3. タイプC (連続鉄筋、中型機施工、2車線を2分割施工)



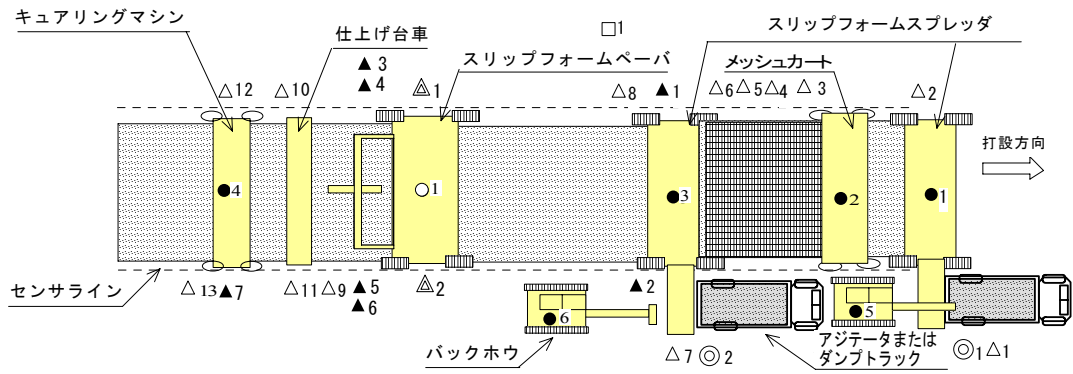
記号	種別	人員
□	世話役	1
◎	誘導員	1
○	特殊運転手 (S F)	1
△	機械工	2
▲	特殊作業員	3
△	普通作業員	6

4. タイプD (連続鉄筋、大型機施工、3車線を分割施工)



記号	種別	人員
□	世話役	1
◎	誘導員	1
○	特殊運転手 (S F)	1
●	特殊運転手	3
△	機械工	2
▲	特殊作業員	5
△	普通作業員	8

5. タイプE（鉄網、大型機施工、空港）



記号	種別	人員
□	世話役	1
◎	誘導員	2
○	特殊運転手 (S F)	1
●	特殊運転手	6
△	機械工	2
▲	特殊作業員	7
△	普通作業員	13

6. スリップフォーム工法積算標準

工事概要例

タイプ	施工幅員 (m)	施工条件 (m)	施工方法	施工厚 (cm)	時間施工量 (m ²)	日施工量 (m ²)	運 搬	構 造
A	4.0	2,000	2車線を 2分割施工	25～30	133	○ 800	アジテータ	鉄網無し
				25未満	147	880		
B	4.0	2,000	2車線を 2分割施工	25～30	110	○ 660	アジテータ	鉄網あり
				25未満	122	730		
C	4.0	2,000	2車線を 2分割施工	25～30	120	720	アジテータ	連続鉄筋
				25未満	137	○ 820		
D	8.0	5,000	3車線を 分割施工	25～30	300	1800	アジテータ または ダンプトラック	連続鉄筋
				25未満	330	○ 2000		
E	7.5	5,000	1レーン 施工	42～46	270	1620	アジテータ または ダンプトラック	鉄網あり
				42未満	297	○ 1780		

※○印についてマニュアルに積算事例を示す。

※材料費については各個々に積算すること。

※目地、鉄筋、鉄網、補強鉄筋等についての規格、数量等は概算の数字であり詳細については
図面等により照査すること。

※縦目地の施工方法はプレセット方式で積算してあるが、38mm以上のダウエルバーを使用する
場合は、バーが動きやすいので穿孔方式を推奨する。

※成型機のオペレータ及び機械工は、非常に高度な知識及び技能が要求され、通常の運転手(特
殊)の域を越えたスリップフォーム特殊運転手・特殊機械工を必要とする。

※日施工量は施工可能数量を示し、定置式プラント使用の場合でも生コンクリートの使用数量
供給は確保できるものとして積算してある。

※養生の施工方法は通常の初期養生及び後期養生で積算してあるが、実施工において一貫性の
養生を採用する場合もある。

工 事 内 訳 書

費 目	工 種	種 別	細 別	細 目	単 位	数 量	単 価	金 額	摘 要
直接工事費	舗装工事								
	コンクリート 舗装		スリップ フォーム		式	1			
		スリップ フォーム	タイプA	目地間隔 6 m	m ²	16,000			800m ² /日 第 1号明細書
		スリップ フォーム	タイプB	目地間隔 10m	m ²	16,000			660m ² /日 第 2号明細書
		スリップ フォーム	タイプC		m ²	16,000			820m ² /日 第 3号明細書
		スリップ フォーム	タイプD		m ²	40,000			2000m ² /日 第 4号明細書
		スリップ フォーム	タイプE	目地間隔 7.5m	m ²	37,500			1780m ² /日 第 5号明細書

第 1 号 スリップフォーム タイプA 16,000m²当たり 800m²/日 明細書

名 称	規 格	単 位	数 量	単 価	金 額	摘 要
センサライン工		m	6,000			第 1号単価表
コンクリート打設 (タイプA)	t =30cm 幅員 4 m	m ²	16,000			800m ² /日 第 2号単価表
養生工		m ²	16,000			800m ² /日 第 7号単価表
縦目地工		m	2,000			第 8号単価表
横目地工	収縮目地	m	2,584			第 9号単価表
横目地工	膨張目地	m	80			第10号単価表
計						
1 m ² 当たり	鉄網なし					

第2号 スリップフォーム タイプB 16,000㎡当たり 660㎡/日 明細書						
名 称	規 格	単 位	数 量	単 価	金 額	摘 要
センサライン工		m	6,000			第1号単価表
コンクリート打設 (タイプB)	t=30cm 幅員4m	㎡	16,000			660㎡/日 第3号単価表
養生工		㎡	16,000			800㎡/日 第7号単価表
縦目地工		m	2,000			第8号単価表
横目地工	収縮目地	m	1,520			第9号単価表
横目地工	膨張目地	m	80			第10号単価表
計						
1㎡あたり	鉄網あり					

第3号 スリップフォーム タイプC 16,000㎡当たり 820㎡/日 明細書						
名 称	規 格	単 位	数 量	単 価	金 額	摘 要
センサライン工		m	6,000			第1号単価表
鉄筋組立工		㎡	16,000			第11号単価表
コンクリート打設 (タイプC)	t=22cm 幅員4m	㎡	16,000			820㎡/日 第4号単価表
養生工		㎡	16,000			800㎡/日 第7号単価表
縦目地工		m	2,000			第8号単価表
計						
1㎡あたり	連続鉄筋					

第4号 スリップフォーム タイプD 40,000㎡当たり 2000㎡/日 明細書						
名 称	規 格	単 位	数 量	単 価	金 額	摘 要
センサライン工		m	10,000			第1号単価表
鉄筋組立工		㎡	40,000			第11号単価表
コンクリート打設 (タイプD)	t=22cm 幅員8m	㎡	40,000			2000㎡/日 第5号単価表
養生工		㎡	40,000			800㎡/日 第7号単価表
計						
1㎡当たり	連続鉄筋					

第5号 スリップフォーム タイプE 37,500㎡当たり 1780㎡/日 明細書						
名 称	規 格	単 位	数 量	単 価	金 額	摘 要
センサライン工		m	10,000			第1号単価表
コンクリート打設 (タイプE)	t=34cm 幅員7.5m	㎡	37,500			1780㎡/日 第6号単価表
養生工		㎡	37,500			800㎡/日 第7号単価表
縦目地工 (E)		m	5,000			第12号単価表
横目地工 (E)	収縮目地	m	4,812.5			第13号単価表
横目地工 (E)	膨張目地	m	187.5			第14号単価表
計						
1㎡当たり	鉄網あり					

第1号 センサライン工 100m当たり 単価表						
名 称	規 格	単 位	数 量	単 価	金 額	摘 要
土木一般世話役		人	0.33			
普通作業員		人	0.66			
センサ損料		m	100			第16号単価表
ダンプトラック運転費	2 t	日	0.33			第 6号運転費
諸雑費		式	1			上記計の1%
計						
1 m当たり						

第2号 コンクリート打設(タイプA) t=30cm 100m ² 当たり 800m ² /日 単価表						
名 称	規 格	単 位	数 量	単 価	金 額	摘 要
土木一般世話役		人	0.125			
特殊機械工		人	0.25			見積りによる
特殊作業員		人	0.375			
普通作業員		人	0.75			
普通作業員	誘導員	人	0.125			
生コンクリート	ロス率3%	m ³	30.9			
スリップフォーム ペーパー運転費	最大舗装幅6.0m	日	0.125			第 1号運転費
ダンプトラック運転費	4 t	日	0.125			第 7号運転費
諸雑費		式	1			上記計の1%
計						
1 m ² 当たり	鉄網なし					

第3号 コンクリート打設(タイプB) t = 30cm 100㎡当たり 660㎡/日 単価表						
名 称	規 格	単 位	数 量	単 価	金 額	摘 要
土木一般世話役		人	0.151			
特殊機械工		人	0.303			見積りによる
特殊作業員		人	0.606			
普通作業員		人	1.51			
普通作業員	誘導員	人	0.302			
生コンクリート	ロス率3%	m ³	30.9			
鉄網		m ²	105			
スリップフォーム ペーパー運転費	最大舗装幅6.0m	日	0.151			上層 第1号運転費
スリップフォーム ペーパー運転費	最大舗装幅6.0m	日	0.151			下層 第1号運転費
ダンプトラック運転費	4 t	日	0.151			第7号運転費
諸雑費		式	1			上記計の1%
計						
1㎡当たり	鉄網あり					

第5号 コンクリート打設(タイプD) t=22cm幅員8m 100㎡当たり 2000㎡/日 単価表						
名 称	規 格	単 位	数 量	単 価	金 額	摘 要
土木一般世話役		人	0.05			
特殊機械工		人	0.10			見積りによる
特殊作業員		人	0.25			
普通作業員		人	0.4			
普通作業員	誘導員	人	0.05			
生コンクリート	ロス率4%	m ³	22.88			
スリップフォーム スプレッド運転費		日	0.05			第3号運転費
スリップフォーム ペーバ運転費	最大舗装幅9.0m	日	0.05			第2号運転費
キュアリングマシン運転費		日	0.05			第4号運転費
バックホウ運転費	クローラ型、 山積0.45m ³ (平0.35)	日	0.05			第9号運転費
フォークリフト運転費	2.5 t	日	0.05			第10号運転費
ダンプトラック運転費	4 t	日	0.05			第7号運転費
諸雑費		式	1			上記計の1%
計						
1㎡当たり	連続鉄筋					

第6号 コンクリート打設(タイプE) t=34cm幅員7.5m 100㎡当たり 1780㎡/日 単価表						
名 称	規 格	単 位	数 量	単 価	金 額	摘 要
土木一般世話役		人	0.056			
特殊機械工		人	0.112			見積りによる
特殊作業員		人	0.393			
普通作業員		人	0.728			
普通作業員	誘導員	人	0.112			
生コンクリート	ロス率3%	m ³	35.02			
鉄網		m ²	105			
メッシュカート運転費		日	0.056			第5号運転費
スリップフォーム スプレッド運転費		日	0.112			第3号運転費
スリップフォーム ペーパー運転費	最大舗装幅9.0m	日	0.056			第2号運転費
キュアリングマシン運転費		日	0.056			第4号運転費
バックホウ運転費	クローラ型、 山積0.45m ³ (平0.35)	日	0.112			第9号運転費
フォークリフト運転費	2.5 t	日	0.056			第10号運転費
ダンプトラック運転費	4 t	日	0.056			第7号運転費
諸雑費		式	1			上記計の1%
計						
1㎡当たり	鉄網あり					

第7号 養生工 100㎡当たり 800㎡/日 単価表						
名 称	規 格	単 位	数 量	単 価	金 額	摘 要
土木一般世話役		人	0.125			
普通作業員		人	0.375			
養生剤		kg	7			
養生マット		㎡	160			
散水車運転費	タンク容量3,800ℓ	日	0.125			第8号運転費
諸雑費		式	1			上記計の1%
計						
1㎡当たり						

第8号 縦目土工 10m当たり 単価表						
名 称	規 格	単 位	数 量	単 価	金 額	摘 要
土木一般世話役		人	0.1			
鉄筋工		人	0.2			
タイバー	ネジ付 D22	本	10			
チェア	D13*160/150*4900	組	2			
カタ工	深4cm 巾8mm	m	10			第17号単価表
注入目土工	ロス率25%	ℓ	4.0			第19号単価表
諸雑費		式	1			上記計の1%
計						
1m当たり						

第9号 横目土工 収縮目地 10m当たり 単価表						
名 称	規 格	単 位	数 量	単 価	金 額	摘 要
土木一般世話役		人	0.1			
鉄筋工		人	0.2			
ダウエルバー	φ25*700	本	25			
チェア	D13*160/150*4900	組	4			
カタ工	深4cm 巾8mm	m	10			第17号単価表
注入目土工	ロス率25%	ℓ	4.0			第19号単価表
諸雑費		式	1			上記計の1%
計						
1m当たり						

第10号 横目土工 膨張目地 10m当たり 単価表						
名 称	規 格	単 位	数 量	単 価	金 額	摘 要
土木一般世話役		人	0.1			
鉄筋工		人	0.2			
ダウエルバー	φ28*700 キャップ付	本	25			
チェア	D13*160/150*4900	組	4			
カタ工	深4cm 巾20mm	m	10			第18号単価表
注入目土工	ロス率25%	ℓ	10.0			第19号単価表
杉板		m	10			
諸雑費		式	1			上記計の1%
計						
1m当たり						

第11号 鉄筋組立工 100㎡当たり 単価表						
名 称	規 格	単 位	数 量	単 価	金 額	摘 要
異形棒鋼	径16mm～25mmまで	t				設計数量
異形棒鋼	径13mmまで	t				設計数量
スペーサ	鋼製連続スペーサー	個				設計数量
鉄筋工		人	1.75			見積りによる
諸雑費		式	1			上記計の1%
計						
1㎡当たり						

第12号 縦目土工 (E) 10m当たり 単価表						
名 称	規 格	単 位	数 量	単 価	金 額	摘 要
土木一般世話役		人	0.1			
鉄筋工		人	0.4			
ダウエルバー		本				設計図
チェア		組				設計図
カタ工	深4cm 巾8mm	m	10			第17号単価表
注入目土工	ロス率25%	ℓ	4.0			第19号単価表
諸雑費		式	1			上記計の1%
計						
1m当たり						

第13号 横目土工 収縮目地 (E) 10m当たり 単価表						
名 称	規 格	単 位	数 量	単 価	金 額	摘 要
土木一般世話役		人	0.1			
鉄筋工		人	0.2			
ダウエルバー		本				設計図
チェア		組				設計図
カタ工	深4cm 巾8mm	m	10			第17号単価表
注入目土工	ロス率25%	ℓ	4.0			第19号単価表
諸雑費		式	1			上記計の1%
計						
1m当たり						

第14号 横目土工 膨張目地 (E) 10m当たり 単価表						
名 称	規 格	単 位	数 量	単 価	金 額	摘 要
土木一般世話役		人	0.1			
鉄筋工		人	0.2			
ダウエルバー		本				設計図
チェア		組				設計図
カタ工	深4cm 巾20mm	m	10			第18号単価表
注入目土工	ロス率25%	ℓ	10.0			第19号単価表
杉板		m	10			
諸雑費		式	1			上記計の1%
計						
1m当たり						

第15号 側目土工 10m当たり 単価表						
名 称	規 格	単 位	数 量	単 価	金 額	摘 要
土木一般世話役		人	0.1			
普通作業員		人	0.25			
瀝青繊維質目地材	t=10	m ²				
カッタ工	深さ4cm 幅1cm	m	10			第20号単価表
注入目土工		ℓ	5			第19号単価表
諸雑費		式	1			上記計の1%
計						
1m当たり						

第16号 センサ損料 100m当たり 単価表						
名 称	規 格	単 位	数 量	単 価	金 額	摘 要
センサロッド		本	20			見積りによる
センサクランプ		個	20			〃
センサピン		本	20			〃
センサロープ		m	100			〃
ウインチ		m	100			〃
計						
1m当たり						

第17号 カッタ工 深4cm巾8mm 10m当たり 単価表							
名 称	規 格	単 位	数 量	単 価	金 額	摘 要	
特殊作業員		人	0.299				
普通作業員		人	0.149				
コンクリートカッタ運転費		日	0.149				第11号運転費
コンクリートカッタブレード	径30cm	枚	0.025				
諸雑費		式	1				上記計の1%
計							
1m当たり							

第18号 カッタ工 深4cm巾20mm 10m当たり 単価表							
名 称	規 格	単 位	数 量	単 価	金 額	摘 要	
特殊作業員		人	0.299				
普通作業員		人	0.149				
コンクリートカッタ運転費		日	0.149				第11号運転費
コンクリートカッタブレード	径30cm	枚	0.05				
諸雑費		式	1				上記計の1%
計							
1m当たり							

第19号 注入目地工 10ℓ当たり 単価表						
名 称	規 格	単 位	数 量	単 価	金 額	摘 要
目地材	コンクリート舗装用	ℓ	10			
プライマー		kg	1			
ジョイントシーラ		日	0.06			
シール材溶解機		日	0.06			
空気圧縮機損料	可搬式・SE掛、 3.0m ³ /min	供/日	0.012			
軽油		ℓ	1.9			
プロパンガス	L P G	kg	3.3			
普通作業員		人	0.4			
諸雑費		式	1			上記計の1%
計						
1kg当たり						

第20号 カッタ工 深4cm巾1cm 10m当たり 単価表						
名 称	規 格	単 位	数 量	単 価	金 額	摘 要
特殊作業員		人	0.299			
普通作業員		人	0.149			
コンクリートカッタ運転費	t=10	日	0.149			第11号運転費
コンクリート カッタブレード	径30cm	枚	0.031			
諸雑費		式	1			上記計の1%
計						
1m当たり						

第1号 スリップフォームペーパーバ運転費 最大舗装幅6.0m 1日当たり 運転費						
名 称	規 格	単 位	数 量	単 価	金 額	摘 要
軽油		ℓ	74.7			110*0.122*5.57
特殊運転手		人	1			見積りによる
スリップフォーム ペーパーバ損料	6.0m	供/日	1.57 (110/70)			
計						

第2号 スリップフォームペーパーバ運転費 最大舗装幅9.0m 1日当たり 運転費						
名 称	規 格	単 位	数 量	単 価	金 額	摘 要
軽油		ℓ	142			209*0.122*5.57
特殊運転手		人	1			見積りによる
スリップフォーム ペーパーバ損料	9.0m	供/日	1.57			
計						

第3号 スリップフォームスプレッタ運転費 1日当たり 運転費						
名 称	規 格	単 位	数 量	単 価	金 額	摘 要
軽油		ℓ	125.7			185*0.122*5.57
特殊運転手		人	1			見積りによる
スリップフォーム スプレッタ損料	5～10m	供/日	1.57			
計						

第4号 キュアリングマシン運転費 1日当たり 運転費						
名 称	規 格	単 位	数 量	単 価	金 額	摘 要
軽油		ℓ	23.1			34*0.122*5.57
特殊運転手		人	1			見積りによる
キュアリングマシン損料	7～11m	供/日	1.57			
計						

第5号 メッシュカート運転費 1日当たり 運転費						
名 称	規 格	単 位	数 量	単 価	金 額	摘 要
軽油		ℓ	27			40*0.122*5.57
特殊運転手		人	1			見積りによる
メッシュカート損料		供/日	1.57			
計						

第6号 ダンプトラック運転費 2t 1日当たり 運転費						
名 称	規 格	単 位	数 量	単 価	金 額	摘 要
軽油		ℓ	25			
運転手（一般）		人	1			
ダンプトラック損料	国産・普通・D2t	供/日	1.17			
タイヤ損耗費	2t	供/日	1.17			
計						

第7号 ダンプトラック運転費 4 t 1日当たり 運転費						
名 称	規 格	単 位	数 量	単 価	金 額	摘 要
軽油		ℓ	40			
運転手 (一般)		人	1			
ダンプトラック損料	D 4 t	供/日	1			
タイヤ損耗費	4 t	供/日	1			
計						

第8号 散水車運転費 タンク容量3,800ℓ 1日当たり 運転費						
名 称	規 格	単 位	数 量	単 価	金 額	摘 要
運転手 (一般)		人	1			
軽油		ℓ	28			
散水車損料	3800ℓ	供/日	1			
計						

第9号 バックホウ運転費 クローラ型、山積0.45m ³ (平0.35) 1日当たり 運転費						
名 称	規 格	単 位	数 量	単 価	金 額	摘 要
運転手 (特殊)		人	1			
軽油		ℓ	57			
バックホウ損料	クローラ型、山積 0.45m ³ (平0.35)・(排ガ ス型・第1次基準)	供/日	1.38			
計						

第10号 フォークリフト運転費 2.5 t 1日当たり 運転費						
名 称	規 格	単 位	数 量	単 価	金 額	摘 要
運転手 (特殊)		人	1			
賃料・フォークリフト	2.5 t・供用日	供/日	1.43			
軽油		ℓ	16			
計						

第11号 コンクリートカッタ運転費 1日当たり 運転費

名 称	規 格	単 位	数 量	単 価	金 額	摘 要
運転手 (特殊)		人	1			
ガソリン	レギュラ	ℓ	4.6			[4*0.231] *5
コンクリートカッタ (手動式) 損料	ブレード径、30cm	供/日	1			
計						

7. 特定準備費

○運搬費（中型機施工）

○運搬費（大型機施工）

○組立解体費（中型機施工）

○組立解体費（大型機施工）

○幅員調整費（中型機施工）

○幅員調整費（大型機施工）

特定準備費 運搬費 内訳書

工 種	細 別	形 状 寸 法	単 位	数 量	単 価	金 額	摘 要
中型機施工	機械運搬費						
スリップフォームペーバ	本体	トレーラ 25 t	台	1			
スリップフォームペーバ	附属品	トラック 11 t	台	1			
台車		トラック 4 t	台	1			
荷降し		トラックレーン 10 t	台	1			
特殊運転手			人	2			見積りによる

工 種	細 別	形 状 寸 法	単 位	数 量	単 価	金 額	摘 要
大型機施工	機械運搬費						
スリップフォーム スプレッダ	本体	トレーラ 28 t	台	2			
スリップフォーム スプレッダ	附属品	トラック 11 t	台	4			
スリップフォームペーバ	本体	トレーラ 36 t	台	2			
スリップフォームペーバ	附属品	トラック 11 t	台	4			
キュアリングマシン	本体	トレーラ 20 t	台	1			
キュアリングマシン	附属品	トラック 11 t	台	2			
バックホウ	本体	トレーラ 25 t	台	1			
けん引車		トラック 11 t	台	1			
台車		トラック 11 t	台	1			
養生屋根		トラック 11 t	台	2			
荷降し		トラックレーン 20 t	台	4			
特殊運転手			人	8			見積りによる

組立解体費内訳書

工 種	細 別	形 状 寸 法	単 位	数 量	単 価	金 額	摘 要
中型機施工 組立解体費							
スリップフォームペーバ	供用日損料		日	2			
世話役			人	1			
特殊運転手			人	1			見積りによる
特殊機械工			人	2			見積りによる
トラックレーン賃料		25 t	日	2			
雑品			式	1			

工 種	細 別	形 状 寸 法	単 位	数 量	単 価	金 額	摘 要
大型機施工 組立解体費							
スリップフォーム スプレッタ	供用日損料		日	8			
スリップフォームペーバ	供用日損料		日	8			
キュアリングマシン	供用日損料		日	8			
世話役			人	4			
特殊運転手			人	10			見積りによる
特殊機械工			人	30			見積りによる
トラックレーン賃料		45 t	日	8			
トラックレーン賃料		25 t	日	3			
雑品			式	1			

工 種	細 別	形 状 寸 法	単 位	数 量	単 価	金 額	摘 要
中型機施工	幅員調整費						
スリップフォームペーパー	供用日損料		日	3			
世話役			人	3			
特殊運転手			人	3			見積りによる
特殊機械工			人	3			見積りによる
トラッククレーン賃料		25 t	日	1			
雑品			式	1			

工 種	細 別	形 状 寸 法	単 位	数 量	単 価	金 額	摘 要
大型機施工	幅員調整費						
スリップフォーム スプレッタ	供用日損料		日	3			
スリップフォームペーパー	供用日損料		日	4			
キュアリングマシン	供用日損料		日	1			
メッシュカート	供用日損料		日	1			
世話役			人				
特殊運転手			人				見積りによる
特殊機械工			人				見積りによる
トラッククレーン賃料		25 t	日				
トラッククレーン賃料		45 t	日	1			
雑品			式	1			

幅員調整費内訳書

工種	細別	形状寸法	単位	数量	単価	金額	摘要
大型機施工	幅員調整費						
スリップフォーム スプレッタ	供用日損料		日	3			
世話役 1人			人	3			
特殊運転手 1人			人	3			見積りによる
特殊機械工 3人			人	9			見積りによる
トラッククレーン賃料		25 t	日	1			
トラッククレーン賃料		45 t	日	2			
雑工			式	1			

工種	細別	形状寸法	単位	数量	単価	金額	摘要
大型機施工	幅員調整費						
スリップフォームペーパー	供用日損料		日	4			
世話役			人	4			
特殊運転手			人	4			見積りによる
特殊機械工			人	16			見積りによる
トラッククレーン賃料		25 t	日	2			
トラッククレーン賃料		45 t	日	2			
雑工			式	1			

工 種	細 別	形 状 寸 法	単 位	数 量	単 価	金 額	摘 要
大型機施工 幅員調整費							
キュアリングマシン	供用日損料		日	1			
世話役			人	1			
特殊運転手			人	1			見積りによる
特殊機械工			人	3			見積りによる
トラッククレーン賃料		25 t	日	1			
雑工			式				

工 種	細 別	形 状 寸 法	単 位	数 量	単 価	金 額	摘 要
大型機施工 幅員調整費							
メッシュカート	供用日損料		日	1			
世話役			人	1			
特殊運転手			人	1			見積りによる
特殊機械工			人	3			見積りによる
トラッククレーン賃料		25 t	日	1			
雑工			式	1			



JSF 日本スリップフォーム工法協会

□事務局 〒365-0027
埼玉県鴻巣市上谷 1456
大成ロテック株式会社 内

■連絡先 〒160-6112
東京都新宿区西新宿 8-17-1
住友不動産新宿グランドタワー
大成ロテック株式会社事業本部 内

TEL 03-5925-9437 FAX 03-3362-5808

E-mail : JSF_slipform@taiseirotec.co.jp

URL : <http://www.nsfa.sakura.ne.jp/>
