

スリップフォーム工法 標準積算マニュアル (舗装編)

2024年12月

JSF

日本スリップフォーム工法協会

目 次

1. 本積算マニュアルを適用に当たっての注意事項	1
2. 作業種別	2
3. 施工	4
4. 1日の作業時間	5
5. 工事費の積算	6
積算例タイプA 中型機施工	
無筋コンクリート	
施工幅員 4.00m 2車線を2分割施工	
積算例タイプB 中型機施工	
鉄網コンクリート	
施工幅員 4.00m 2車線を2分割施工	
積算例タイプC 中型機施工	
連続鉄筋コンクリート	
施工幅員 4.00m 2車線を2分割施工	
積算例タイプD 大型機施工	
連続鉄筋コンクリート	
施工幅員 8.00m 3車線を2分割施工	
積算例タイプE 大型機施工	
鉄網コンクリート	
施工幅員 7.50m 1レーン	
6. 施工機械の組み合わせ及び労務編成	7
7. スリップフォーム工法積算標準	10
工事内訳書	11
明細書	11~13
単価表	14~25
運転費	26~31
8. 特定準備費	32~38

1. 本積算マニュアルを適用に当たっての注意事項

- (1) 本積算マニュアルは、スリップフォーム工法によりコンクリート舗装を施工する工事に適用する。
なお、より理解するために「スリップフォーム工法施工マニュアル」（舗装編）を参考資料として読み併せることが望ましい。
- (2) 本積算マニュアルでは、代表的コンクリート舗装の例として中型機施工3例、大型機施工2例の5種類について作成した。
- (3) 大型の機械、器具を使用する工事のため、機械準備費、運搬費、改造費等の特定仮設備費が生じるので、積算に当たっては注意が必要である。
- (4) 標準的な作業時間帯での作業による歩掛りとしているので、変則的工事形態の場合は特に注意が必要となる。
- (5) 施工の中断は出来栄を損うだけでなく、再度施工開始に多くの時間を費やすので、休みなく連続施工を行う必要がある。
- (6) このマニュアルでは必要最小限の直接工事費を算出しているので、実施に当たり現場の状況に応じ必要な工事、工種を追加する。

2. 作業種別

スリップフォーム工法の主な作業種別は次の通り。

(1) 鉄筋工

連続鉄筋コンクリート舗装の場合使用する。コンクリート施工前に鉄筋を地組又は鉄筋金網を布設する。

(2) センサライン設置、撤去工

コンクリート舗設機械（スリップフォームスプレッタ、スリップフォームペーバ、キュアリングマシン）が自動制御走行するための基準となる線状のロープを設置、並びに施工完了後の撤去。

(3) コンクリート舗設工

上記舗設機械で敷きならし、締め固め、表面仕上げを行う。

(4) 養生工

キュアリングマシンまたは手動で初期養生（皮膜）を行い、必要な場合は散水による後期養生（マット）を行う。

(5) 目地工

収縮目地、膨張目地、縦目地、側目地の施工

(6) 特定準備工

現場の状況に応じ、必要となる機械の改造、納入時の準備や、返納時の整備、試験施工、現場内の機械運搬、同じく機械組立解体や共通仮設費に含まれない照明設備、機械走行路の整正、交通規制等特定仮設備の作業。

又、スリップフォーム工法に使用する機械は全国的にも台数が稀少であり、機械拠点から現場まで、遠距離の運搬もまれではないので、機械運搬費も特定準備費に含むものとする。

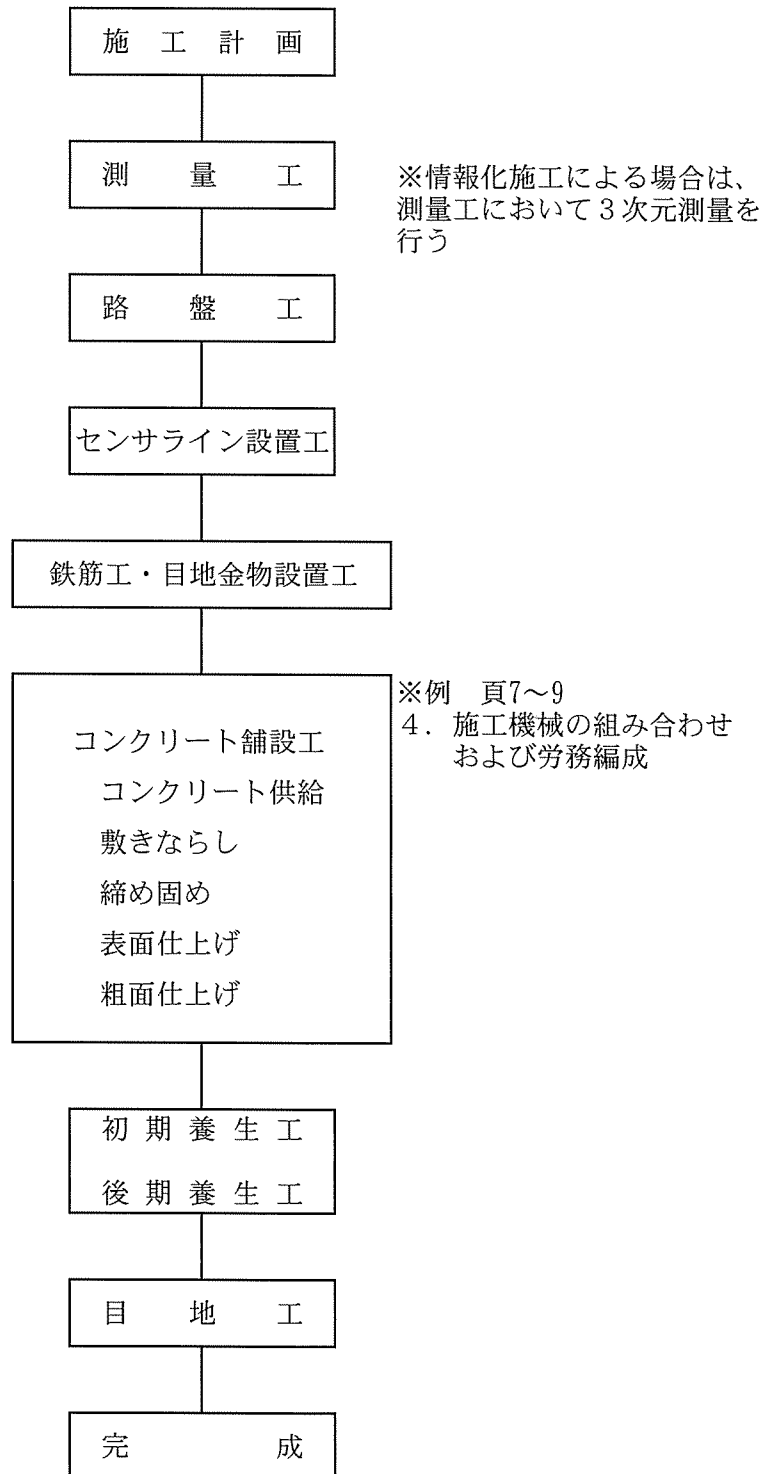
特定準備工は、表－1の通りである。

表 - 1 特定準備工

内訳書項目	内 容	摘 要
(1) 運 搬 費	① 現場内の機械運搬に要する費用 ② 機械置場拠点から現場までの運搬に要する費用	
(2) 準 備 費	① 機械の改造、納入時の準備に要する費用 ② 返納整備、組立、解体に要する費用 ③ 照明設備、機械走行路の整正に要する費用	
(3) 試験施工	試験施工全般に要する費用	

3. 施 工

施 工 フ ロ ー 図



4. 1日の作業時間

コンクリートの打設・成型に関する1日の作業時間は標準施工の場合、下記のとおりとなる。

(搬入・搬出や組立・解体を伴う場合は別途作業時間が必要)

- イ) 作業時間時刻 : 8:00 } 拘束時間 (9時間)
 ロ) 作業終了時刻 : 17:00 }
- ハ) 作業準備 : 資材積込・現場移動 1時間、現場移動・資材荷降し (計2時間)
- ニ) 休憩時間 : 1時間
- ホ) 実作業時間 : (拘束時間) - (作業準備および移動時間) - (休憩時間) = 5時間
- ヘ) 作業別時間区分 : 下表のとおり

作業種別	資材積込 (分)	現場移動 (分)	(注1)	打設・成型 t ₂ (分)	(注2)	現場移動 (分)	資材荷下ろし (分)	合計 (打設成型時間) (t ₂ 分)
			起点作業 t ₁ (分)		終点作業 t ₃ (分)			
コンクリート舗装	30	30	30	t ₂	30	30	30	300=5時間
			成形機稼働時間 (T)					

(注1) 起点作業とは成型機セットアップ及び起点コンクリート供給・締固め

(注2) 終点作業とは終点仕上げ及び成型機・モールド洗浄

(注3) 成型機の搬入・搬出と組立解体に要する時間は含んでいない

(注4) センサライン設置工及び鉄筋工は別途作業

5. 工事費の積算

このマニュアルでは次の5タイプの舗装について、積算例を示す。

この他、施工箇所の状況に合わせて条件をアレンジすることにより、各種コンクリート舗装の工事費積算に適用可能である。

○タイプA 2車線（施工幅員4.00m 厚さ30cm）

延長2,000m 中型機施工（無筋）

○タイプB 2車線（施工幅員4.00m 厚さ30cm）

延長2,000m 中型機施工（鉄網）

○タイプC 2車線（施工幅員4.00m 厚さ22cm）

延長2,000m 中型機施工（連続鉄筋）

○タイプD 3車線（施工幅員8.00m 厚さ22cm）

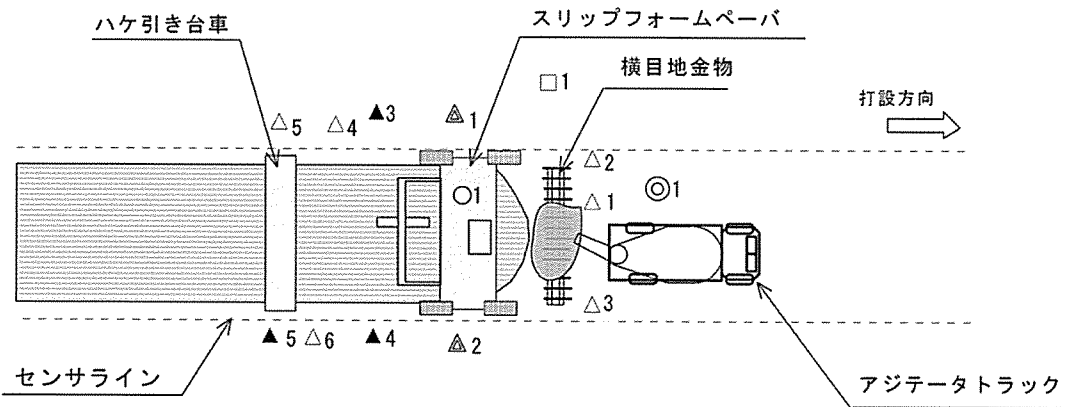
延長5,000m 大型機施工（連続鉄筋）

○タイプE 1レーン（施工幅員7.50m 厚さ34cm）

延長5,000m 大型機施工（鉄網）

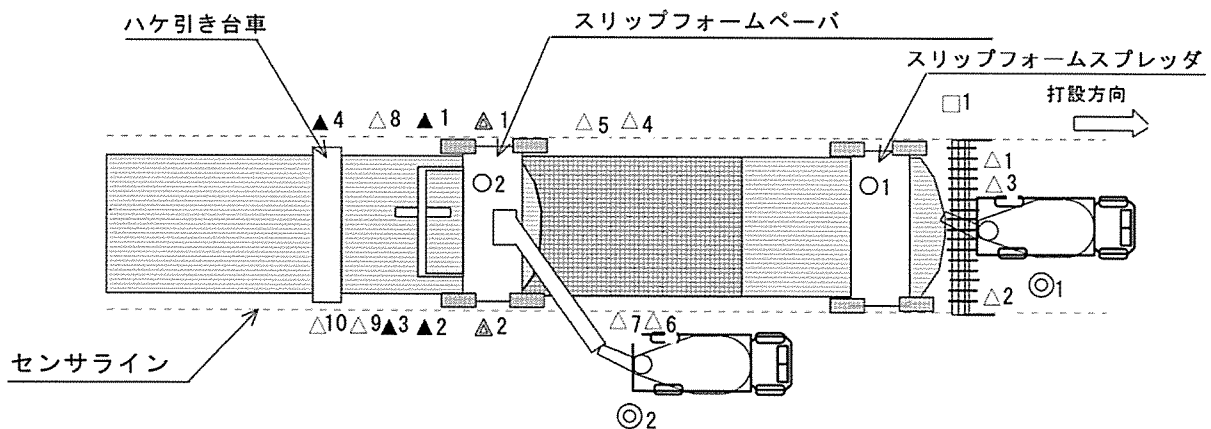
6. 施工機械の組み合わせ及び労務編成

1. タイプA（鉄網無し、中型機施工、2車線を2分割施工）



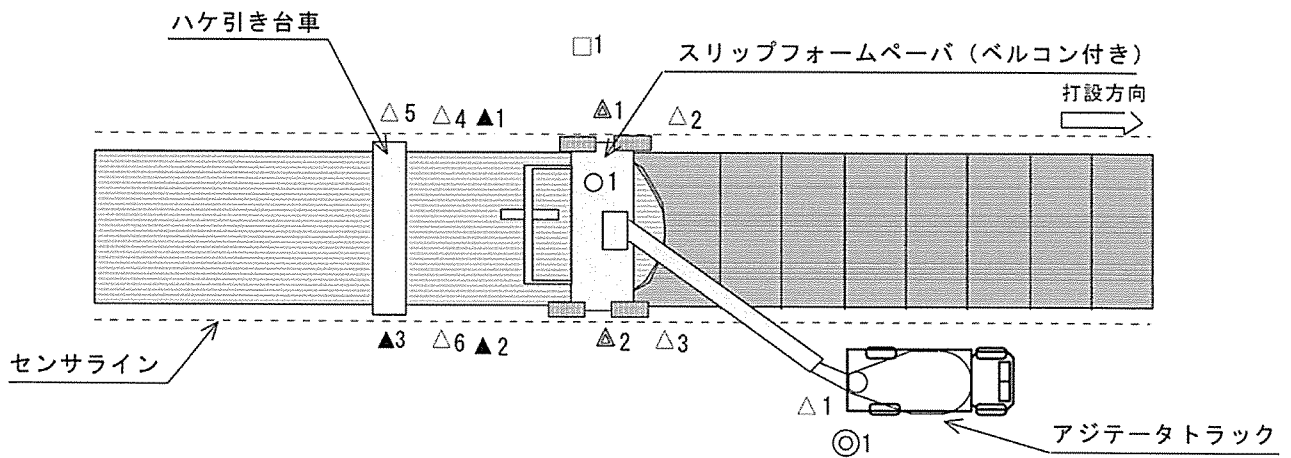
記号	種別	人員
□	世話役	1
◎	誘導員	1
○	特殊運転手 (SF)	1
△	特殊機械工 (SF)	2
▲	特殊作業員	3
△	普通作業員	6

2. タイプB（鉄網有り、中型機施工、2車線を2分割施工）



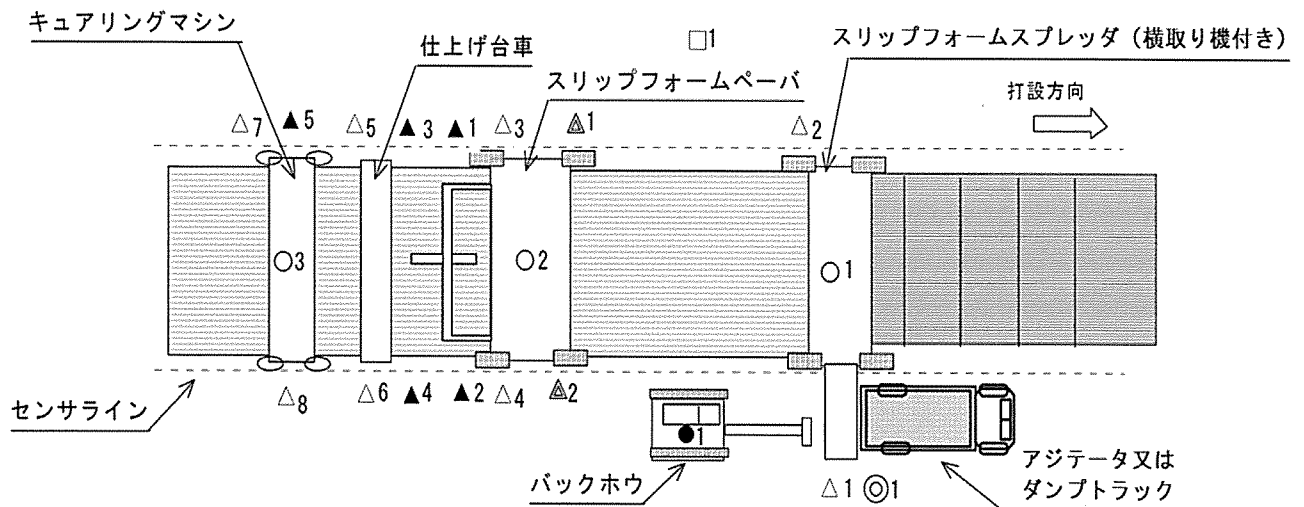
記号	種別	人員
□	世話役	1
◎	誘導員	2
○	特殊運転手 (SF)	2
△	特殊機械工 (SF)	2
▲	特殊作業員	4
△	普通作業員	10

3. タイプC (連続鉄筋、中型機施工、2車線を2分割施工)



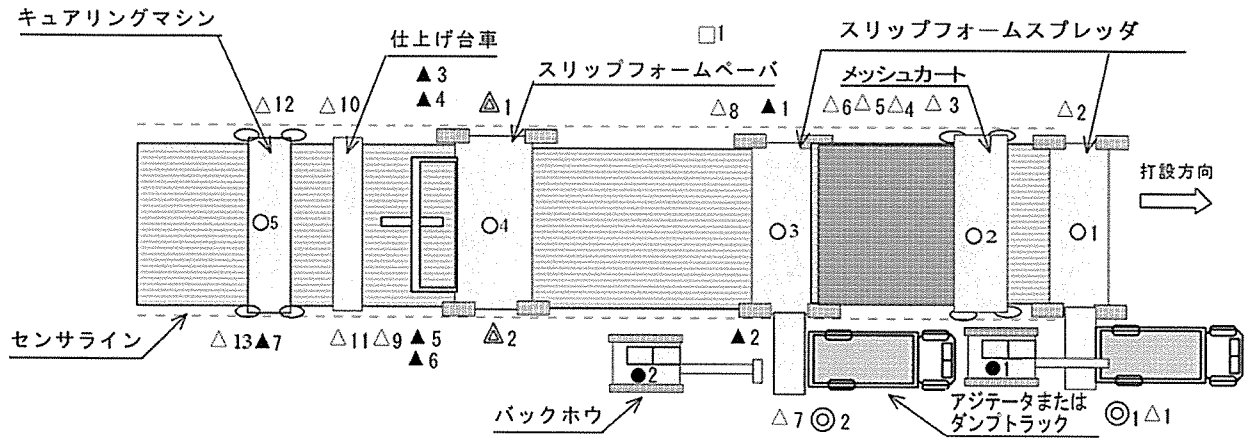
記号	種別	人員
□	世話役	1
⊙	誘導員	1
○	特殊運転手 (SF)	1
▲	特殊機械工 (SF)	2
▲	特殊作業員	3
△	普通作業員	6

4. タイプD (連続鉄筋、大型機施工、3車線を2分割施工)



記号	種別	人員
□	世話役	1
⊙	誘導員	1
○	特殊運転手 (SF)	3
●	特殊運転手	1
▲	特殊機械工 (SF)	2
▲	特殊作業員	5
△	普通作業員	8

5. タイプE (鉄網、大型機施工、空港)



記号	種別	人員
□	世話役	1
◎	誘導員	2
○	特殊運転手 (SF)	5
●	特殊運転手	2
△	特殊機械工 (SF)	2
▲	特殊作業員	7
△	普通作業員	13

7. スリップフォーム工法積算標準

工事概要例

タイプ	施工幅員 (m)	施工延長 (m)	施工方法	施工厚 (cm)	時間施工 量 (m ³)	日施工量 (m ³)	運 搬	構 造
A	4.0	2,000	2車線を 2分割施工	25～30	133	○ 670	アジテータ	鉄鋼無し
				25未満	147	740		
B	4.0	2,000	2車線を 2分割施工	25～30	110	○ 550	アジテータ	鉄鋼あり
				25未満	122	610		
C	4.0	2,000	2車線を 2分割施工	25～30	120	600	アジテータ	連続鉄筋
				25未満	137	○ 690		
D	8.0	5,000	3車線を 2分割施工	25～30	300	1500	アジテータ または ダンプトラック	連続鉄筋
				25未満	333	○ 1670		
E	7.5	5,000	1レーン 施工	42～46	270	1350	アジテータ または ダンプトラック	鉄鋼あり
				42未満	297	○ 1490		

※○印についてマニュアルに積算事例を示す。

※材料費については各個々に積算すること。

※目地、鉄筋、鉄網、補強鉄筋等についての規格、数量等は概算の数字であり詳細については
図面等により照査すること。

※縦目地の施工方法はプレセット方式で積算してあるが、38mm以上のダウエルバーを使用する
場合は、バーが動きやすいので穿孔方式を推奨する。

※成型機のオペレータ及び機械工は、非常に高度な知識及び技能が要求され、通常の運転手（特
殊）の域を越えたスリップフォーム特殊運転手・特殊機械工を必要とする。

※日施工量は施工可能数量を示し、定置式プラント使用の場合でも生コンクリートの使用数量
供給は確保できるものとして積算してある。

※養生の施工方法は通常の初期養生及び後期養生で積算してあるが、実施工において一貫性の養生を
採用する場合もある。

※トンネル内施工においては、アジテータがトンネル内を通り抜けられるものとして積算してある。

※スリップフォームペーバ横の工事用通路の幅は、アジテータが難なく通行できる3.5mが確保されて
いるものとして積算してある。

※各施工条件の数量を連続的に施工できるものとして積算してある

工 事 内 訳 書

費目	工種	種別	細別	細目	単位	数量	単価	金額	摘要
直接工事費	舗装工事								
	コンクリート 舗装		スリップ フォーム		式	1			
		スリップ フォーム	タイプA	目地間隔 6m	m ²	16,000			670m ² /日 第1号明細書
		スリップ フォーム	タイプB	目地間隔 10m	m ²	16,000			550m ² /日 第2号明細書
		スリップ フォーム	タイプC		m ²	16,000			690m ² /日 第3号明細書
		スリップ フォーム	タイプD		m ²	40,000			1,670m ² /日 第4号明細書
		スリップ フォーム	タイプE	目地間隔 7.5m	m ²	37,500			1,490m ² /日 第5号明細書

第1号 スリップフォーム タイプA 16,000m²当たり 670m²/日 明細書

名 称	規 格	単位	数 量	単 価	金 額	摘 要
センサライン工		m	6,000			第1号単価表
コンクリート打設 (タイプA)	t=30cm 幅員4m	m ²	16,000			670m ² /日 第2号単価表
養生工		m ²	16,000			800m ² /日 第7号単価表
縦目地工		m	2,000			第8号単価表
横目地工	収縮目地	m	2,584			第9号単価表
横目地工	膨張目地	m	80			第10号単価表
計						
1m ² 当たり	鉄網なし					

第2号 スリップフォーム タイプB 16,000m ² 当たり 550m ² /日 明細書						
名 称	規 格	単 位	数 量	単 価	金 額	摘 要
センサライン工		m	6,000			第1号単価表
コンクリート打設 (タイプB)	t=30cm 幅員4m	m ²	16,000			550m ² /日 第3号単価表
養生工		m ²	16,000			800m ² /日 第7号単価表
縦目地工		m	2,000			第8号単価表
横目地工	収縮目地	m	1,520			第9号単価表
横目地工	膨張目地	m	80			第10号単価表
計						
1 m ² あたり	鉄網あり					

第3号 スリップフォーム タイプC 16,000m ² 当たり 690m ² /日 明細書						
名 称	規 格	単 位	数 量	単 価	金 額	摘 要
センサライン工		m	6,000			第1号単価表
鉄筋組立工		m ²	16,000			第11号単価表
コンクリート打設 (タイプC)	t=22cm 幅員4m	m ²	16,000			690m ² /日 第4号単価表
養生工		m ²	16,000			800m ² /日 第7号単価表
縦目地工		m	2,000			第8号単価表
計						
1 m ² あたり	連続鉄筋					

第4号 スリップフォーム タイプD 40,000㎡当たり 1,670㎡/日 明細書						
名 称	規 格	単 位	数 量	単 価	金 額	摘 要
センサライン工		m	10,000			第1号単価表
鉄筋組立工		㎡	40,000			第11号単価表
コンクリート打設 (タイプD)	t=22cm 幅員8m	㎡	40,000			1,670㎡/日 第5号単価表
養生工		㎡	40,000			800㎡/日 第7号単価表
計						
1㎡当たり	連続鉄筋					

第5号 スリップフォーム タイプE 37,500㎡当たり 1,490㎡/日 明細書						
名 称	規 格	単 位	数 量	単 価	金 額	摘 要
センサライン工		m	10,000			第1号単価表
コンクリート打設 (タイプE)	t=34cm幅員7.5m	㎡	37,500			1,490㎡/日 第6号単価表
養生工		㎡	37,500			800㎡/日 第7号単価表
縦目地工 (E)		m	5,000			第12号単価表
横目地工 (E)	収縮目地	m	4,813			第13号単価表
横目地工 (E)	膨張目地	m	188			第14号単価表
計						
1㎡当たり	鉄網あり					

第1号 センサライン工 100m当たり 単価表

名 称	規 格	単 位	数 量	単 価	金 額	摘 要
土木一般世話役		人	0.33			
普通作業員		人	0.66			
センサ損料		m	100			第16号単価表
ダンプトラック運転費	2t	台	0.33			第6号運転費
諸雑費		式	1			上記計の1%
計						
1m当たり						

第2号 コンクリート打設(タイプA)t=30cm 100㎡当たり 670㎡/日 単価表

名 称	規 格	単 位	数 量	単 価	金 額	摘 要
土木一般世話役		人	0.149			
特殊機械工	スリップフォーム工	人	0.299			見積りによる
特殊作業員		人	0.448			
普通作業員		人	0.896			
普通作業員	誘導員	人	0.149			
レディーミクストコンクリート	ロス率 3%	㎡	30.9			
スリップフォームペーパー運転費	最大舗装幅6.0m	日	0.149			第1号運転費
ダンプトラック運転費	4t	日	0.149			第7号運転費
諸雑費		式	1			上記計の1%
計						
1㎡当たり						

第3号 コンクリート打設(タイプB)t=30cm 100㎡当たり 550㎡/日 単価表						
名 称	規 格	単 位	数 量	単 価	金 額	摘 要
土木一般世話役		人	0.182			
特殊機械工	スリップフォーム工	人	0.364			見積りによる
特殊作業員		人	0.727			
普通作業員		人	1.82			
普通作業員	誘導員	人	0.364			
レディーミクストコンクリート	ロス率 3%	㎥	30.9			
鉄筋		㎡	105			
スリップフォームペーパー運転費	最大舗装幅6.0m	日	0.182			上層 第1号運転費
スリップフォームペーパー運転費	最大舗装幅6.0m	日	0.182			下層 第1号運転費
ダンプトラック運転費	4t	日	0.182			第7号運転費
諸雑費		式	1			上記計の1%
計						
1㎡当たり						

第4号 コンクリート打設(タイプC)t=22cm 100㎡当たり 690㎡/日 単価表

名 称	規 格	単 位	数 量	単 価	金 額	摘 要
土木一般世話役		人	0.145			
特殊機械工	スリップフォーム工	人	0.29			見積りによる
特殊作業員		人	0.435			
普通作業員		人	0.87			
普通作業員	誘導員	人	0.145			
レディーミクストコンクリート	ロス率 4%	㎥	22.88			
スリップフォームペーパー運転費	最大舗装幅6.0m	日	0.145			第1号運転費
ダンプトラック運転費	4t	日	0.145			第7号運転費
諸雑費		式	1			上記計の1%
計						
1㎡当たり						

第5号 コンクリート打設(タイプD)t=22cm幅員8 m 100㎡当たり 1,670㎡/日 単価表

名 称	規 格	単 位	数 量	単 価	金 額	摘 要
土木一般世話役		人	0.06			
特殊機械工	スリップフォーム工	人	0.12			見積りによる
特殊作業員		人	0.299			
普通作業員		人	0.479			
普通作業員	誘導員	人	0.06			
レディーミクストコンクリート	ロス率 4%	㎥	22.88			
スリップフォームスプレッド運転費		日	0.06			第3号運転費
スリップフォームペーバ運転費	最大舗装幅9.0m	日	0.06			第2号運転費
キュアリングマシン運転費		日	0.06			第4号運転費
バックホウ運転費	クローラ型、山積 0.45m ³ (平0.35)	日	0.06			第9号運転費
フォークリフト運転費	2.5t	日	0.06			第10号運転費
ダンプトラック運転費	4t	日	0.06			第7号運転費
諸雑費		式	1			上記計の1%
計						
1㎡当たり						

第6号 コンクリート打設(タイプE)t=34cm幅員7.5m 100㎡当たり 1,490㎡/日 単価表						
名 称	規 格	単 位	数 量	単 価	金 額	摘 要
土木一般世話役		人	0.067			
特殊機械工	スリップフォーム工	人	0.134			見積りによる
特殊作業員		人	0.47			
普通作業員		人	0.872			
普通作業員	誘導員	人	0.134			
レディーミクストコンクリート	ロス率3%	m ³	35.02			
鉄網		m ²	105			
メッシュカート運転費		日	0.067			第5号運転費
スリップフォームスプレッド運転費		日	0.134			第3号運転費
スリップフォームペーバ運転費	最大舗装幅9.0m	日	0.067			第2号運転費
キュアリングマシン運転費		日	0.067			第4号運転費
バックホウ運転費	クローラ型、山積 0.45m ³ (平0.35)	日	0.134			第9号運転費
フォークリフト運転費	2.5t	日	0.067			第10号運転費
ダンプトラック運転費	4t	日	0.067			第7号運転費
諸雑費		式	1			上記計の1%
計						
1㎡当たり						

第7号 養生工 100㎡当たり 800㎡/日 単価表						
名 称	規 格	単 位	数 量	単 価	金 額	摘 要
土木一般世話役		人	0.125			
普通作業員		人	0.375			
養生剤		kg	7			
養生マット		㎡	160			
散水車運転費	タンク容量3,800ℓ	日	0.125			第8号運転費
諸雑費		式	1			上記計の1%
計						
1㎡当たり						

第8号 縦目地工 10m当たり 単価表						
名 称	規 格	単 位	数 量	単 価	金 額	摘 要
土木一般世話役		人	0.1			
鉄筋工		人	0.2			
タイバー	ネジ付 D22	本	10			
チェア	D13*160/150*4900	組	2			
カット工	深4cm巾8mm	m	10			第17号単価表
注入目地工	ロス 15%	kg	4.6			第19号単価表
諸雑費		式	1			上記計の1%
計						
1m当たり						

第9号 横目地工 収縮目地 10m当たり 単価表						
名 称	規 格	単位	数 量	単 価	金 額	摘 要
土木一般世話役		人	0.1			
鉄筋工		人	0.2			
ダウエルバー	φ 25*700	本	25			
チェア	D13*160/150*4900	組	4			
カッタ工	深4cm巾8mm	m	10			第17号単価表
注入目地工	ロス 15%	kg	4.6			第19号単価表
諸雑費		式	1			上記計の1%
計						
1m当たり						

第10号 横目地工 膨張目地 10m当たり 単価表						
名 称	規 格	単位	数 量	単 価	金 額	摘 要
土木一般世話役		人	0.1			
鉄筋工		人	0.2			
ダウエルバー	φ 28*700キャップ付	本	25			
チェア	D13*160/150*4900	組	4			
カッタ工	深4cm 巾20mm	m	10			第18号単価表
注入目地工	ロス 15%	kg	9.2			第19号単価表
杉板		m	10			
諸雑費		式	1			上記計の1%
計						
1m当たり						

第11号 鉄筋組立工 100㎡当たり 単価表

名 称	規 格	単 位	数 量	単 価	金 額	摘 要
異形棒鋼	SD345径16mm～ 25mmまで	t				設計数量
異形棒鋼	SD345径13mmまで	t				設計数量
スペーサ		個				設計数量
鉄筋工		人				見積りによる
諸雑費		式	1			上記計の1%
計						
1㎡当たり						

第12号 縦目地工(E) 10m当たり 単価表

名 称	規 格	単 位	数 量	単 価	金 額	摘 要
土木一般世話役		人	0.1			
鉄筋工		人	0.4			
ダウエルバー		本				設計図
チェア		組				設計図
カッタ工	深4cm巾1cm	m	10			第20号単価表
注入目地工	ロス 15%	kg	4.6			第19号単価表
諸雑費		式	1			上記計の1%
計						
1m当たり						

第13号 横目土工 収縮目地(E) 10m当たり 単価表

名 称	規 格	単 位	数 量	単 価	金 額	摘 要
土木一般世話役		人	0.1			
鉄筋工		人	0.2			
ダウエルバー		本				設計図
チェア		組				設計図
カット工	深4cm巾1cm	m	10			第20号単価表
注入目土工	ロス 15%	kg	4.6			第19号単価表
諸雑費		式	1			上記計の1%
計						
1m当たり						

第14号 横目土工 膨張目地(E) 10m当たり 単価表

名 称	規 格	単 位	数 量	単 価	金 額	摘 要
土木一般世話役		人	0.1			
鉄筋工		人	0.2			
ダウエルバー		本				設計図
チェア		組				設計図
カット工	深4cm 巾20mm	m	10			第18号単価表
注入目土工	ロス 15%	kg	9.2			第19号単価表
杉板		m	10			
諸雑費		式	1			上記計の1%
計						
1m当たり						

第15号 側目土工 10m当たり 単価表						
名称	規格	単位	数量	単価	金額	摘要
土木一般世話役		人	0.1			
普通作業員		人	0.25			
瀝青繊維質目地材	t=10	m ²				設計図
カタ工	深さ4cm 幅1cm	m	10			第20号単価表
注入目土工	ロス 15%	kg	4.6			第19号単価表
諸雑費		式	1			上記計の1%
計						
1m当たり						

第16号 センサ損料 100m当たり 単価表						
名称	規格	単位	数量	単価	金額	摘要
センサロッド		本	20			見積りによる
センサクランプ		個	20			〃
センサピン		本	20			〃
センサロープ		m	100			〃
計						
1m当たり						

第17号 カッタ工 深4cm巾8mm 10m当たり 単価表

名 称	規 格	単 位	数 量	単 価	金 額	摘 要
特殊作業員		人	0.299			
普通作業員		人	0.149			
コンクリートカッタ運転費		日	0.149			第11号運転費
コンクリートカッタブレード	径30cm	枚	0.025			
諸雑費		式	1			上記計の1%
計						
1m当たり						

第18号 カッタ工 深4cm巾20mm 10m当たり 単価表

名 称	規 格	単 位	数 量	単 価	金 額	摘 要
特殊作業員		人	0.299			
普通作業員		人	0.149			
コンクリートカッタ運転費		日	0.149			第11号運転費
コンクリートカッタブレード	径30cm	枚	0.05			
諸雑費		式	1			上記計の1%
計						
1m当たり						

第19号 注入目地工 10kg当たり 単価表

名 称	規 格	単 位	数 量	単 価	金 額	摘 要
目地材	コンクリート舗装用	kg	10			
プライマー		kg	1			
ジョイントシーラ		日	0.06			
シール材溶解機		日	0.06			
空気圧縮機損料	可搬式・SE掛、 3.0m ³ /min	供/日	0.012			
軽油		ℓ	1.9			
プロパンガス	LPG	kg	3.3			
普通作業員		人	0.4			
諸雑費		式	1			上記計の1%
計						
1kg当たり						

第20号 カッタ工 深4cm巾10mm 10m当たり 単価表

名 称	規 格	単 位	数 量	単 価	金 額	摘 要
特殊作業員		人	0.299			
普通作業員		人	0.149			
コンクリートカッタ運転費		日	0.149			第11号運転費
コンクリートカッタブレード	径30cm	枚	0.031			
諸雑費		式	1			上記計の1%
計						
1m当たり						

第1号 スリップフォームペーパーバ運転費 最大舗装幅6.0m 1日当たり 運転費						
名 称	規 格	単 位	数 量	単 価	金 額	摘 要
軽油		ℓ	74.7			110*0.122*5.57
特殊運転手	スリップフォーム工	人	1			見積りによる
スリップフォームペーパーバ損料	6.0m	供/日	1.57			
計						

第2号 スリップフォームペーパーバ運転費 最大舗装幅9.0m 1日当たり 運転費						
名 称	規 格	単 位	数 量	単 価	金 額	摘 要
軽油		ℓ	142			209*0.122*5.57
特殊運転手	スリップフォーム工	人	1			見積りによる
スリップフォームペーパーバ損料	9.0m	供/日	1.57			
計						

第3号 スリップフォームスプレッド運転費 1日当たり 運転費

扇 称	規 格	単 位	数 量	単 価	金 額	摘 要
軽油		ℓ	125.7			185*0.122*5.57
特殊運転手	スリップフォーム工	人	1			見積りによる
スリップフォームスプレッド損料	5~10m	供/日	1.57			
計						

第4号 キュアリングマシン運転費 1日当たり 運転費

名 称	規 格	単 位	数 量	単 価	金 額	摘 要
軽油		ℓ	23.1			34*0.122*5.57
特殊運転手	スリップフォーム工	人	1			見積りによる
キュアリングマシン損料	7~11m	供/日	1.57			
計						

第5号 メッシュカート運転費 1日当たり 運転費						
名 称	規 格	単 位	数 量	単 価	全 額	摘 要
軽油		ℓ	27			40*0.122*5.57
特殊運転手	スリップフォーム工	人	1			見積りによる
メッシュカート損料		供/日	1.57			
計						

第6号 ダンプトラック運転費 2t 1日当たり 運転費						
名 称	規 格	単 位	数 量	単 価	金 額	摘 要
軽油		ℓ	25			
運転手(一般)		人	1			
ダンプトラック損料	D2t	供/日	1.17			
タイヤ損耗費	2t	供/日	1.17			
計						

第7号 ダンプトラック運転費 4t 1日当たり 運転費

名 称	規 格	単 位	数 量	単 価	金 額	摘 要
軽油		ℓ	40			
運転手(一般)		人	1			
ダンプトラック損料	D4t	供/日	1.16			
タイヤ損耗費	4t	供/日	1.16			
計						

第8号 散水車運転費 タンク容量3,800ℓ 1日当たり 運転費

名 称	規 格	単 位	数 量	単 価	金 額	摘 要
運転手(一般)		人	1			
軽油		ℓ	28			
散水車損料	3800ℓ	供/日	1.7			
計						

第9号 バックホウ運転費 クローラ型、山積0.45m³(平0.35) 1日当たり 運転費

名 称	規 格	単 位	数 量	単 価	金 額	摘 要
運転手(特殊)		人	1			
軽油		ℓ	57			
バックホウ損料	クローラ型、山積0.45m ³ (平0.35)・(排ガス型・第1次基準)	供/日	1.38			
計						

第10号 フォークリフト運転費 2.5t 1日当たり 運転費

名 称	規 格	単 位	数 量	単 価	金 額	摘 要
運転手(特殊)		人	1			
賃料・フォークリフト	2.5t・供用日	供/日	1.43			
軽油		ℓ	16			
計						

第11号 コンクリートカッタ運転費 1日当たり 運転費

名 称	規 格	単 位	数 量	単 価	金 額	摘 要
特殊運転手		人	1			
ガソリン	レギュラ	ℓ	4.6			[4*0.231]*5
コンクリートカッタ (手動式) 損料	ブレード径、30cm	供/日	1			
計						

8. 特定準備費

○運搬費 (中型機施工)

○運搬費 (大型機施工)

○組立解体費 (中型機施工)

○組立解体費 (大型機施工)

○幅員調整費 (中型機施工)

○幅員調整費 (大型機施工)

運搬費 内訳書

工 種	細別	形状寸法	単 位	数 量	単 価	金 額	摘 要
中型機施工 機械運搬費							
スリップフォームペーパー	本体	トレーラ 25 t	台	1			
スリップフォームペーパー	附属品	トラック 11t	台	2			
スリップフォームペーパー	供用日損料		日	1			
台車		トラック 4t	台	1			
ラフテレーンクレーン	賃料	25 t	台	1			
特殊運転手		スリップフォーム工	人	2			見積りによる

運搬費 内訳書

工 種	細別	形状寸法	単位	数量	単 価	金 額	摘 要
大型機施工 機械運搬費							
スリップフォーム スプレッダ	本体	トレーラ 28 t	台	2			
スリップフォーム スプレッダ	附属品	トラック 11 t	台	4			
スリップフォーム スプレッダ	供用日損料		日	1			
スリップフォームペーバ	本体	トレーラ 36t	台	2			
スリップフォームペーバ	附属品	トラック 11t	台	4			
スリップフォームペーバ	供用日損料		日	1			
キュアリングマシン	本体	トレーラ 20t	台	1			
キュアリングマシン	附属品	トラック 11 t	台	2			
キュアリングマシン	供用日損料		日	1			
バックホウ	本体	トレーラ 25t	台	1			
けん引車		トラック 11t	台	1			
台車		トラック 11 t	台	1			
養生屋根		トラック 11 t	台	2			
ラフテレーンクレーン	賃料	25t	台	4			
特殊運転手		スリップフォーム工	人	8			見積りによる

組立解体費 内訳書

工 種	細別	形状寸法	単位	数量	単 価	金 額	摘 要
中型機施工 組立解体費							
スリップフォームペーパー	供用目損料		日	4			
世話役			人	4			
特殊運転手		スリップフォーム工	人	4			見積りによる
特殊機械工		スリップフォーム工	人	8			見積りによる
ラフテレーンクレーン	賃料	25 t	日	2			
雑品			式	1			

工 種	細別	形状寸法	単位	数量	単 価	金 額	摘 要
大型機施工 組立解体費							
スリップフォーム スプレッド	供用日損料		日	8			
スリップフォームペーパー	供用目損料		日	8			
キュアリングマシン	供用目損料		日	8			
世話役			人	4			
特殊運転手		スリップフォーム工	人	10			見積りによる
特殊機械工		スリップフォーム工	人	30			見積りによる
ラフテレーンクレーン	賃料	45t	日	8			
ラフテレーンクレーン	賃料	25 t	日	3			
雑品			式	1			

幅員調整費 内訳書

工 種	細別	形状寸法	単位	数量	単 価	金 額	摘 要
中型機施工 幅員調整費							
スリップフォームペーパー	供用目損料		日	3			
世話役			日	3			
特殊運転手		スリップフォーム工	日	3			見積りによる
特殊機械工		スリップフォーム工	人	3			見積りによる
ラフテレーンクレーン	賃料	25 t	台	1			
雑品			式	1			

工 種	細別	形状寸法	単位	数量	単 価	金 額	摘 要
大型機施工 幅員調整費							明細はp37、p38に記載
スリップフォーム スプレッダ	供用日損料		日	3			
スリップフォームペーパー	供用目損料		日	4			
キュアリングマシン	供用目損料		日	1			
メッシュカート	供用目損料		日	1			
世話役			人	9			
特殊運転手		スリップフォーム工	人	9			見積りによる
特殊機械工		スリップフォーム工	人	31			見積りによる
ラフテレーンクレーン	賃料	45 t	日	4			
ラフテレーンクレーン	賃料	25 t	日	5			
雑品			式	1			

大型機械工 幅員調整費 明細書

工 種	細別	形状寸法	単位	数量	単 価	金 額	摘 要
大型機施工 幅員調整費							
スリップフォームスプレッド	供用目損料		日	3			
世話役			日	3			
特殊運転手		スリップフォーム工	日	3			見積りによる
特殊機械工		スリップフォーム工	人	9			見積りによる
ラフテレーンクレーン	賃料	25 t	日	1			
ラフテレーンクレーン	賃料	45 t	日	2			
雑品			式	1			

工 種	細別	形状寸法	単位	数量	単 価	金 額	摘 要
大型機施工 幅員調整費							
スリップフォームペーパー	供用日損料		日	4			
世話役			日	4			
特殊運転手		スリップフォーム工	日	4			見積りによる
特殊機械工		スリップフォーム工	人	16			見積りによる
ラフテレーンクレーン	賃料	25 t	日	2			
ラフテレーンクレーン	賃料	45 t	日	2			
雑品			式	1			

大型機械工 幅員調整費 明細書

工 種	細別	形状寸法	単位	数量	単 価	金 額	摘 要
大型機施工 幅員調整費							
キュアリングマシン	供用目損料		日	1			
世話役			日	1			
特殊運転手		スリップフォーム工	日	1			見積りによる
特殊機械工		スリップフォーム工	人	3			見積りによる
ラフテレーンクレーン	賃料	25 t	日	1			
雑品			式	1			

工 種	細別	形状寸法	単位	数量	単 価	金 額	摘 要
大型機施工 幅員調整費							
メッシュカート	供用日損料		日	1			
世話役			日	1			
特殊運転手		スリップフォーム工	日	1			見積りによる
特殊機械工		スリップフォーム工	人	3			見積りによる
ラフテレーンクレーン	賃料	25 t	日	1			
雑品			式	1			



JSF 日本スリップフォーム工法協会

□事務局 〒365-0027
埼玉県鴻巣市上谷 1456
大成ロテック株式会社 内

■連絡先 〒160-6112
東京都新宿区西新宿 8-17-1
住友不動産新宿グランドタワー
大成ロテック株式会社事業本部 内

TEL 03-5925-9437 FAX 03-3362-5808

E-mail : JSF_slipform@taiseirotec.co.jp

URL : <http://www.nsfa.sakura.ne.jp/>
