

# スリップフォーム工法 施工マニュアル (舗装編)

2024年12月



日本スリップフォーム工法協会

# スリップフォーム工法施工マニュアル (舗装編) 目次

1. 概 説 .....	1
2. 舗装構造 .....	1
2. 1 路 盤 .....	1
2. 2 コンクリート版 .....	1
3. コンクリートの材料および配合 .....	2
3. 1 コンクリートの材料 .....	2
(1) セメント .....	2
(2) 細・粗骨材 .....	2
(3) 水 .....	2
(4) 混和剤 .....	2
(5) 混和材 .....	2
3. 2 コンクリートの配合 .....	2
4. 施工規模の分類および施工機械の概要 .....	4
4. 1 舗装用大型機による施工 .....	4
(1) スリップフォームスプレッダ .....	4
(2) スリップフォームペーバ .....	4
(3) キュアリングマシン .....	5
(4) メッシュカート .....	5
(5) マットカート .....	5
(6) 施工機械の組み合わせ例 .....	6
4. 2 舗装用中型機による施工 .....	6
(1) 舗装用中型機 .....	6
(2) メッシュカート .....	7
(3) マットカート .....	7
5. 施 工 .....	8
5. 1 舗装用大型機による施工 .....	8
5. 1. 1 施工計画 .....	8
(1) 施工機械の組合せ .....	8
(2) 施工計画立案上の留意点 .....	9
5. 1. 2 舗 設 .....	9
(1) 施工工程 .....	9

(2) 舗設の準備	10
(3) センサラインの設置	11
(4) 連続鉄筋コンクリート版の鉄筋敷設	11
(5) 目地の施工	12
(6) コンクリートの運搬	12
(7) コンクリートの荷下ろし	12
(8) 敷きならし	13
(9) 締固め・成型	13
(10) 表面仕上げ	14
(11) 養生	14
5.2 舗装用中型機による施工	14
5.2.1 施工計画	14
(1) 1層施工方式による施工機械の組合せ	15
(2) 2層施工方式による施工機械の組合せ	15
5.2.2 舗設	16
(1) 施工工程	16
(2) 舗設の準備	16
(3) センサラインの設置	17
(4) 目地の施工	17
(5) コンクリートの運搬	17
(6) 荷下ろし	17
(7) 敷きならし	17
(8) 鉄網および縁部補強鉄筋の設置	17
(9) 締固め・成型	17
(10) 表面仕上げ	18
(11) 養生	18
5.3 舗装工におけるICTの活用	18
6. 参考資料（施工写真）	21

# 1. 概説

スリップフォーム工法は、コンクリートの供給、敷きならし、締固め、成型、表面仕上げなどの機能をそなえた一連の機械を使用し、型枠を設置しないでコンクリート版やコンクリート構造物などを連続的に打設する工法である。

別紙『スリップフォーム工法施工マニュアル構造物編(当協会編)』概要参照

コンクリート版の舗設には、一般に型枠およびレールを設置してスプレッダ、フィニッシャなどでコンクリートを打ち込む、いわゆるセットフォーム工法と、型枠を用いずコンクリートを締固め自立させて成形するスリップフォーム工法とに大別される。

スリップフォーム工法は、型枠やレール設置の手間が不要であるため工事規模が大きく、舗設作業が連続的にでき、かつコンクリートの供給が円滑に行える場合にその効果をよく発揮する。また、スリップフォーム工法は、幅員寸法の変化がない箇所に適用するのが効果的である。なお、スリップフォーム工法を適用する場合は、ペーバなどの走行のために必要な幅員やセンサーライン設置幅などを含めて、適用する機種に応じて舗設するコンクリート版の端部に機械が走行するための施工余裕幅(0.6～1.8m)が必要である。

## 2. 舗装構造

### 2.1 路盤

路盤はコンクリート版を支持し、交通荷重を分散して路床に伝える層である。したがって、均一でかつ十分な支持力を持ち、耐久性を有することが必要である。

スリップフォーム工法によりコンクリート版の施工を行う場合、クローラ走行位置の路盤の支持力や構造物の強度にも注意する必要がある。

### 2.2 コンクリート版

スリップフォーム工法では、コンクリート版厚は15～45cm程度までに対応できる。また、版構造としては、1層施工となる連続鉄筋コンクリート版や無筋コンクリート版(鉄網無し)への適用が有効である。

なお無筋コンクリート版(鉄網なしへの適用については日本道路協会発行の「コンクリート舗装ガイドブック2016」P11を参照されたい。

スリップフォーム工法は、1層施工で十分なコンクリート量が供給される場合、セットフォーム工法に比べて施工能力が大きいのが特長である。したがって、普通コンクリート版への適用に当たっては、『舗装設計施工指針 付録-6 普通コンクリート版の構造細目 2. 目地構造 2-1 横目地』に示されるように、収縮目地間隔を5～6mとして鉄網を省略した版構造を検討するのが望ましい。

### 3. コンクリートの材料および配合

#### 3.1 コンクリートの材料

##### (1) セメント

セメントは、JIS R 5210のポルトランドセメントや、JIS R 5211 高炉セメントを使用する。これら以外のセメントを用いる場合は、その品質を確認し、施工性などを十分検討する必要がある。

##### (2) 細・粗骨材

細・粗骨材は、JIS A 5308レディーミクストコンクリートの附属書JAの規定に適合したものをを用いる。

なお、コンクリートの自立性を確保するためには、細骨材は細粒分(0.15mmフルイ通過率)の多いもの、粗骨材は碎石を使用するのが望ましい。また、細・粗骨材の合成粒度が、できるだけ連続粒度となるものを使用する。

##### (3) 水

水は、JIS A 5308レディーミクストコンクリートの附属書JCの規定に適合したものをを用いる。

##### (4) 混和剤

混和剤は、JIS A 6204 コンクリート化学混和剤に適合したものをを用いる。

##### (5) 混和材

混和材は、必要に応じてJIS A 6201フライアッシュやJIS A 6206 コンクリート用高炉スラグ微粉末に適合したものをを用いる。

#### 3.2 コンクリートの配合

スリップフォーム工法におけるコンクリートは、施工性がよく、仕上げやすく、エッジスランプ(肩だれ)が生じにくいコンクリートとなるよう配合を設定する。

コンクリートの舗設位置におけるワーカビリティは、スランプで2.5～5.5cmを標準とする。コンクリートの配合に関する留意事項を以下に示す。

- ①コンクリートの自立性を確保するためには、ある程度のセメント量が必要であるが、必要以上にセメント量が多くなると施工性が低下し、温度ひびわれが生じやすくなるので注意を要する。一般に、単位セメント量としては280～350kg/m<sup>3</sup>程度とする場合が多い。
- ②細粒部分の多い細骨材が得られない場合、フライアッシュや良質な石粉などの混和材をセメント重量の10～20%程度加えるとよい。また、コンクリートの強度が十分得られる場合は、強力なバイブレーションによる空気量のロスが生じやすいためエントレインドエアを増やすことも検討する。

スリップフォーム工法用舗装コンクリートの配合目標値を表-1に示す。

表-1 スリップフォーム工法用コンクリートの配合目標値

粗骨材 最大寸法 (mm)	設計基準 曲げ強度 (N/mm <sup>2</sup> )	スランプ (cm)	空気量 (%)
20. 25. 40	4. 5~5. 5	4±1. 5	5. 5±1. 5

## 4. 施工規模の分類および施工機械の概要

### 4.1 舗装用大型機による施工

大型機により施工とは、施工幅員6m以上であって次に示す舗装用大型機を用いて施工する場合とする。舗装用大型機の概要を以下に示す。

#### (1) スリップフォームスプレッダ

スリップフォームスプレッダは、一般にホッパにベルトコンベアを装備した横取り機能とスクリュウオーガによりコンクリートを路盤上に敷きならす機能を兼ね備えた機械である。

コンクリートの横取り機能は、アジテータトラックまたはダンプトラックより受けたコンクリートをベルトコンベアによって路盤の中央部に送り込むもので、横に張り出したホッパは蝶番構造により折りたたみ開閉されるか、スライドして内部に収められ、アジテータトラックまたはダンプトラックの側方通行や障害物の回避を可能としている。

敷きならし機能は、前面に送り込まれた路盤上のコンクリートをスクリュウオーガによって敷きならすものである。

これらは、スリップフォーム工法の一連の機械のうちコンクリートの受入れと路盤上での敷きならし作業を受けもつ。

施工機械の一例として、ベルト装置によるコンクリートの横取り機能とコンクリートの敷きならし機能を一機種で兼ねそなえたスリップフォームスプレッダについて、その概要を図-1に示すが、施工事例に合わせて常にバージョンアップおよびミニ改造等が行われるので、詳細は各メーカーのカタログ等を参考にするとよい。

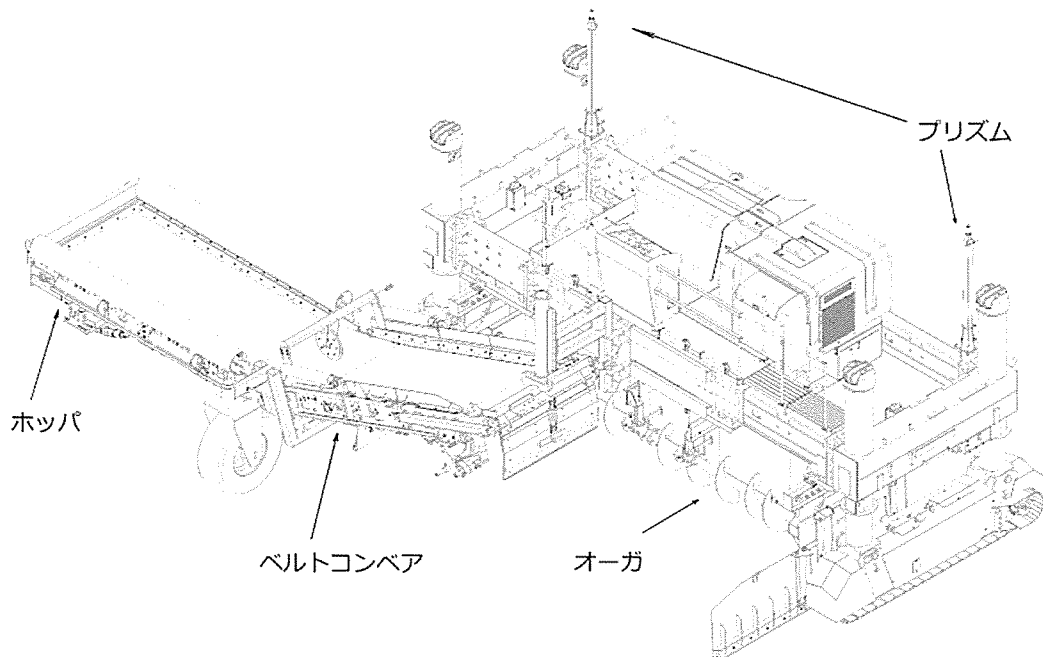


図-1 スリップフォームスプレッダの概要図

#### (2) スリップフォームペーバ

スリップフォームペーバは、スプレッダによって敷きならしたコンクリートをさらに適当な高さにならし、締固め・成型・平坦仕上げまでの一連作業をワンパスで行う機械である。スリップフォームペーバの概要を図-2に示す。

詳細は各メーカーのカタログ等を参照されたい。

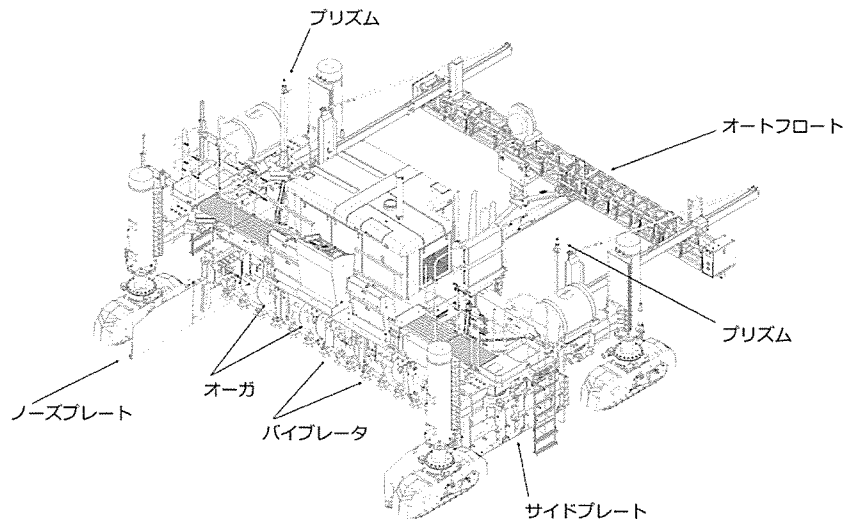


図-2 スリップフォームペーバの概要図

### (3) キュアリングマシン

キュアリングマシン（粗面仕上げ機）は、スリップフォームペーバによって平坦仕上げが完了した表面をナイロン、スチールまたはシュロ等につくったブラシで横断方面に比較的浅い溝を付け、粗面に仕上げる機械である。また、養生剤散布機能を装備したものもある。キュアリングマシン（粗面仕上げ機/養生剤散布機）の概要を図-3に示す。

詳細は各メーカーのカタログ等を参照されたい。

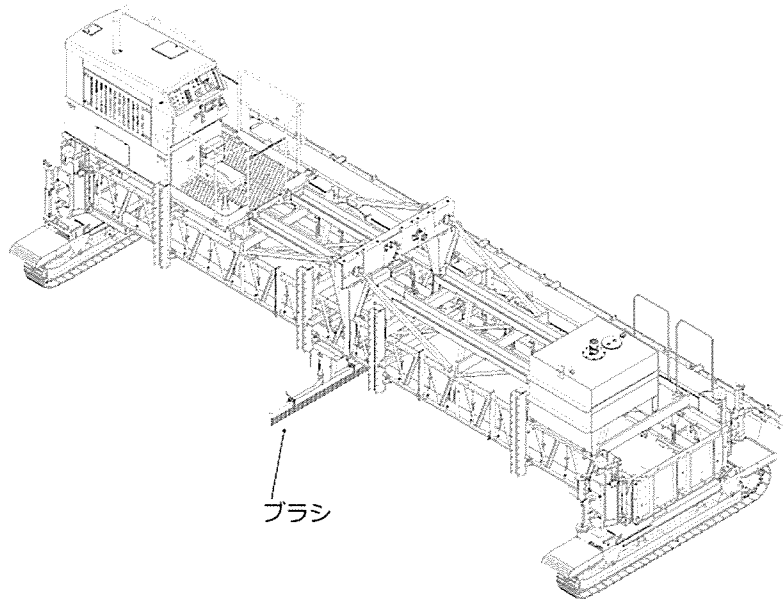


図-3 キュアリングマシンの概要図

### (4) メッシュカート

メッシュカートは、鉄網入りコンクリート版を舗設する場合にスプレッダの後方に配置し鉄網を運搬、設置するための台車である。施工規模が大きい場合などでは、メッシュカートを使用した方が施工上有利な場合もある。

### (5) マットカート

マットカートは、湿潤養生マット等の運搬敷設のための台車である。



### (6) 施工機械の組合せ例

連続鉄筋コンクリート版などの舗設において、1層式施工方法にスリップフォームスプレッタ、スリップフォームペーバおよびキュアリングマシンを用いた場合の舗設機械の組合せ例を図-4に示す。施工機械の配置延長は機種および機械の組合せによって異なるが、おおよそ40～50m程度になる。そのほか必要に応じて養生三角屋根およびマットカートが配置される。

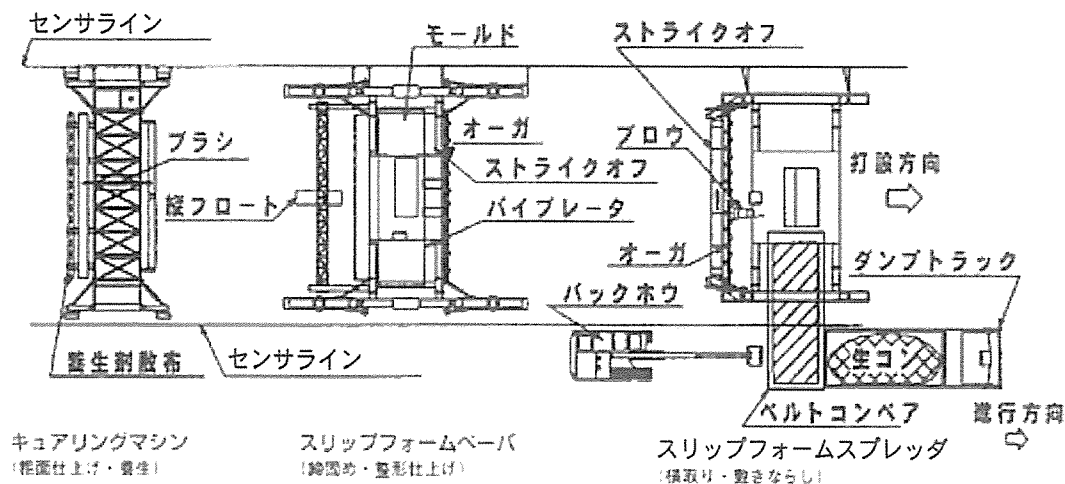


図-4 舗設機械の組合わせ例

## 4.2 舗装用中型機による施工

中型機による施工とは、施工幅員が6m以下であって次に示す舗装用中型機を用いて施工する場合とする。舗装用中型機の概要を以下に示す。

### (1) 舗装用中型機

舗装用中型機は、荷下ろしされたコンクリートの敷きならし・締固め・成型・平坦仕上げまでの一連の作業をワンパスで行う機械である。コンクリートをパイプレータで流動化しながら締固め、スクリュウオーガでならしながらタンパでコンフォーミングプレートに押し込み、成型されたコンクリート版の表面をオートフロートにて平坦に仕上げる機械である。

敷きならし、締固め、成型および平坦仕上げ機能の概念を図-5に示すが、詳細は各メーカーのカタログ等を参照されたい。

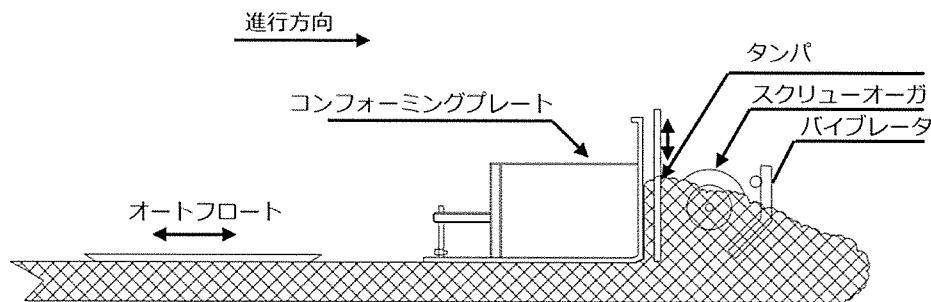


図-5 舗装用中型機の各種機能の概念図

(2) メッシュカート

メッシュカートは、鉄網入りコンクリート版を舗設する場合にスプレッダの後方に配置し鉄網を運搬、設置するための台車である。施工規模が大きい場合などでは、メッシュカートを使用した方が施工上有利な場合もある。

(3) マットカート

マットカートは、湿潤養生マット等の運搬敷設のための台車である。

## 5. 施工

### 5.1 舗装用大型機による施工

#### 5.1.1 施工計画

##### (1) 施工機械の組合せ

施工機械の選定と組合せは、現場の施工条件、機械の施工能力や機能などを考慮して決定する。施工機械の組み合わせ例を以下に示す。

##### ① 明かり部、無筋コンクリート版、2車線を同時施工

明かり部における無筋コンクリート版（鉄網無し）で、2車線を同時施工する場合の機械編成例を図-6に示す。

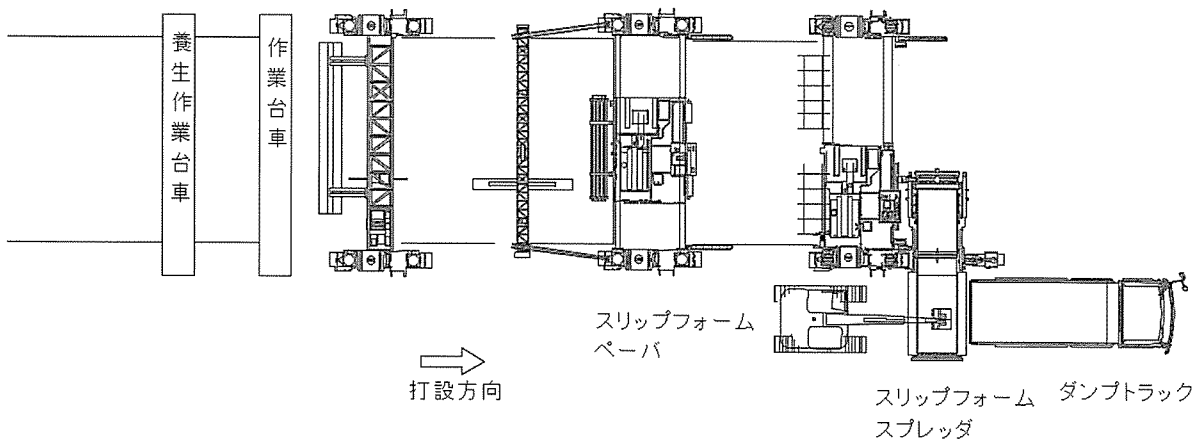


図-6 明かり部における無筋コンクリート版の2車線を同時施工の例

##### ② トンネル内、連続鉄筋コンクリート版、2車線を同時施工

トンネル内における連続鉄筋コンクリート版で、2車線を同時施工する場合の機械編成例を図-7に示す。

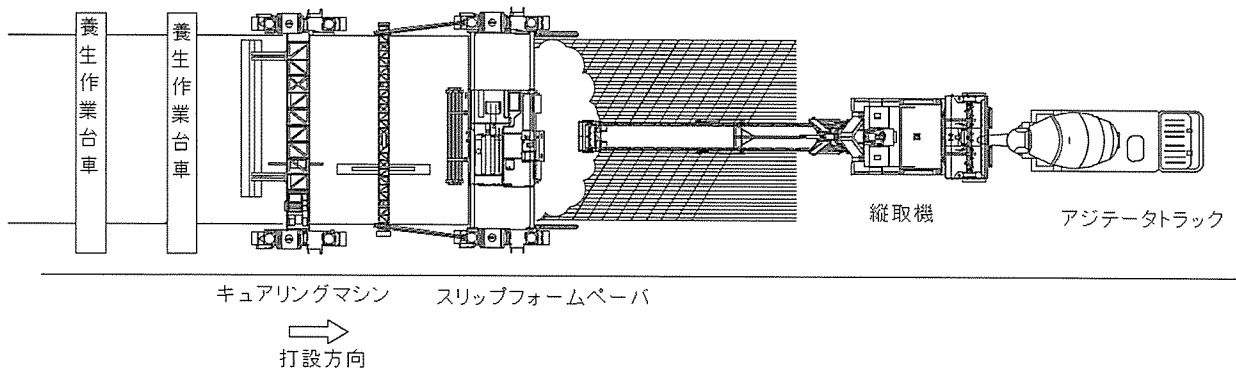


図-7 トンネル内における連続鉄筋コンクリート版の2車線を同時施工の例

##### ③ 明かり部、連続鉄筋コンクリート版、3車線を2車線同時施工

明かり部における連続鉄筋コンクリート版で、3車線を2分割施工する場合の機械編成例を図-8に示す。

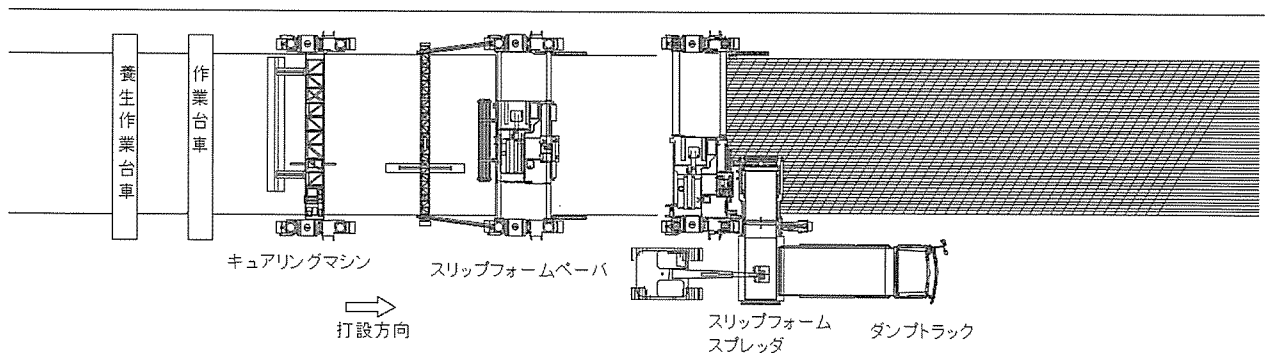


図-8 明かり部における連続鉄筋コンクリート版の3車線を2分割施工の例

## (2) 施工計画立案上の留意点

施工計画立案上の留意点を以下に示す。

- ①スリップフォーム工法に使用する一連の施工機械は、現場内の回送に当たり、自走できない場合には相当手数を要するので、施工に当たってはなるべく連続して舗設できるように計画し、無駄な移動を極力少なくしなければならない。スリップフォームペーバなどの施工機械は、容積、重量が大きく、ごく近距離で障害物がない場合以外は、一部解体しトレーラ回送によらなければならない。
- ②スリップフォーム工法の日当たり施工量は、コンクリートの製造、運搬など供給能力によって左右されるので、施工計画に際しては事前に供給条件を十分検討しておく必要がある。
- ③スリップフォーム工法では、施工能力が高いため一日の施工延長が長くなる。したがって交差する供用中の道路等がある場合は、仮設道路の切り替えや仮設横断施設についても検討しておかななければならない。
- ④構造物に取付ける場合、機械の構造上スリップフォーム工法の開始区間、終了区間など施工不能の区間(一般に15～20m程度)が生じる。この区間は型枠等を用いた他の工法による施工方法を検討する。

## 5. 1. 2 舗設

### (1) 施工工程

スリップフォーム工法による連続鉄筋コンクリート版の施工フロー例を図-9に示す。

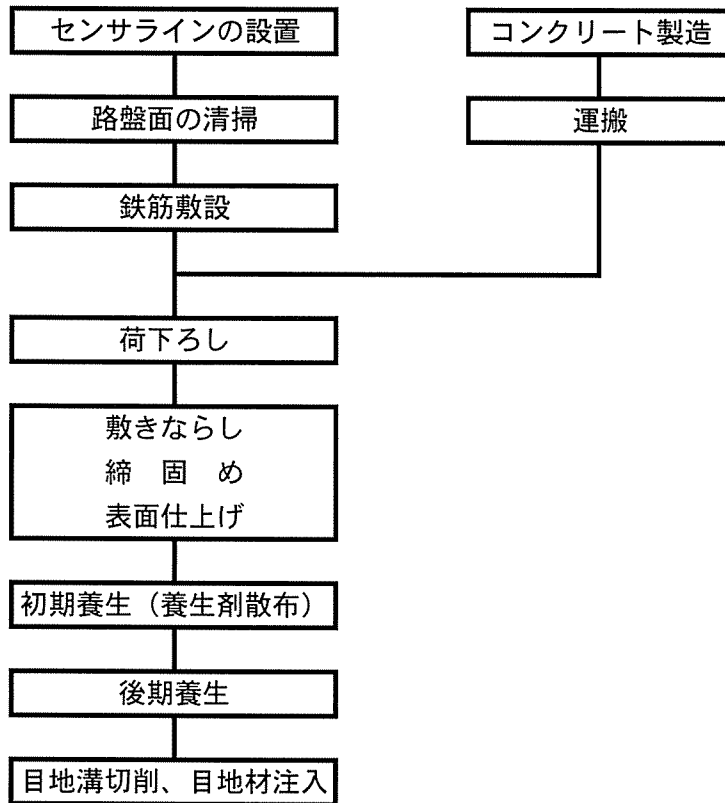


図-9 連続鉄筋コンクリート版の施工フロー例

## (2) 舗設の準備

舗設に先立ち、路盤面を清掃し、部分的に表面が乱れている箇所は修正する。

また、施工機械が走行する路盤面の平坦性は、コンクリート版の平坦性に及ぼす影響が大きいため、必要に応じて路盤の整正を行う。

コンクリートの打設に先立ち、鉄筋、その他目地金物（アッセンブリ）などを設置あるいは配置する。

舗設準備における具体的な注意点を以下に示す。

- ①スリップフォームペーパー等が走行する路盤の平坦性と支持力は、コンクリート版の平坦性に大きく影響することから舗設に先立ち、路盤のコンクリートの端部からの幅、平坦性、支持力等を十分に点検しておく必要がある。版端からの余裕幅は、最小で60cm程度を確保し、路盤の中央部と同等の平坦性と舗設中にクローラが路盤に潜り込まない支持力があることを確認しておく。
- ② 目地を有するコンクリート版の施工は、目地位置の確認のため路盤等に控え杭を打ち目印を付けておく。
- ③その他、舗設に先立ち、資器材、道具、機械等の有無および数量等の確認を行う。

### (3) センサラインの設置

センサラインとは、スリップフォーム工法で舗設するコンクリート版に沿って設置する基準線をいい、スリップフォームペーパー等の機械本体に取り付けた棒状のセンサでこれをたどり、施工機械が自動制御走行するためのものである。

センサラインの設置に当たっては、図-10に示すように、センサピン、クランプ、ロッドを用いロッド先端の溝にロープをはめ込んで架線するのが一般的である。

センサライン設置上の注意点を以下に示す。

- ①コンクリート版の平坦性基準高さ方向をコントロールするセンサラインは、通常、径3mmのナイロンロープかスチールワイヤロープを用い、5m間隔程度に設置された専用のセンサピンにクランプで固定されたロッドに架線する。ロッドはセンサロープの微調整ができるように、水平および垂直方向に動かすことができるものでなければならない。
- ②ロープの張り具合が弱い場合、センサの接触によってたるみが生じ、施工機械の走行位置や高さの制御に影響を及ぼす可能性があるため、ロープは十分な緊張力で設置する。
- ③センサライン設置後、施工機械が通過するまでの間に作業員等が触れてずれることもあるので、舗設前には異常がないか確認をする。

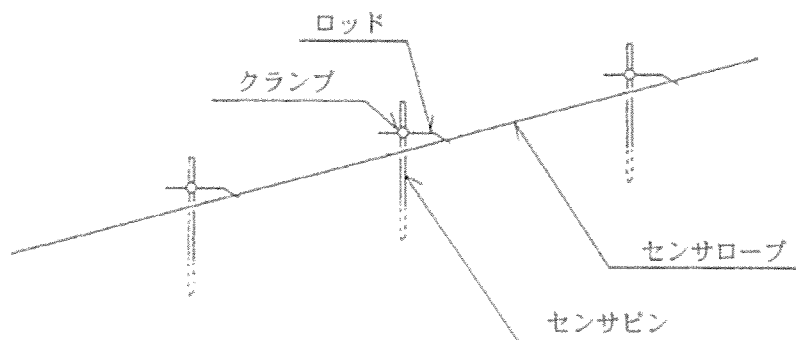


図-10 センサライン設置例

### (4) 連続鉄筋コンクリート版の鉄筋敷設

連続鉄筋コンクリート版の鉄筋の組立は、一般に縦方向鉄筋がコンクリート版の表面から版厚の1/3の深さとなるように行う。鉄筋の組立方法は、コンクリート打設前にあらかじめ路盤上に組み立てる場合とコンクリートを打設しながら組み立てる地組方式と工場で製作したプレハブ鉄筋を設置する方式がある。

地組方式による鉄筋敷設上の注意点を以下に示す。

- ①鉄筋の重ね合わせの長さは、縦方向鉄筋、横方向鉄筋とも鉄筋径の25倍以上とする。
- ②鉄筋は縦方向鉄筋が横方向鉄筋の上側となるように配筋し、鉄筋の接続は焼きなまし鉄線で要所を結束するか、溶接する。
- ③縦方向鉄筋の継手は、横断方向に一直線に並ばないようにちどり型か斜め型とする。
- ④鉄筋を所定の位置に組み立てるため、連続スペーサあるいは単独スペーサを用いる。単独スペーサは1m<sup>2</sup>当たり4～6個を使用し、連続スペーサを用いる場合は、その間隔を1～2m程度とする。

## (5) 目地の施工

普通コンクリート版の施工で、目地を施工する場合の注意点を以下に示す。

- ①横収縮目地を設置する場合、ダウエルバーは路面および道路軸に対して平行になるように設置する。設置深さは、通常、版厚の1/2の位置とする。
- ②縦目地を突合せ目地とする場合、ネジ付きタイバー又はスリップバーの設置位置は、図-11に示すようにスリップフォームペーバのサイドプレートが通過する位置より1～2cm程度内側となるように設置する。また、コンクリート版施工後に、ネジ付きタイバー又はスリップバーの設置位置がわかるようにネジ部にゴムホースを取り付ける例もある。また、施工後のコンクリート版に専用の穿孔機を用いて穿孔し、タイバー又はスリップバーを挿入する方法もある。

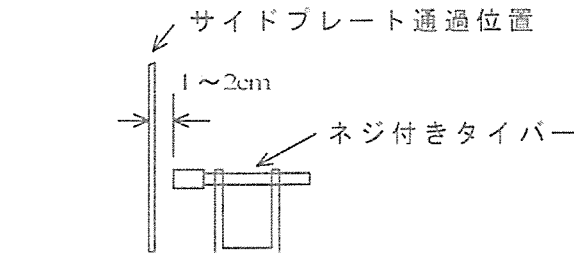


図-11 ネジ付きタイバー又はスリップバーの設置位置例

- ③横収縮目地、縦施工目地を施工する場合、スリップフォームペーバの通過時にバーが移動しないように、目地金物（バーアッセンブリ）を路盤上に十分固定する必要がある。

## (6) コンクリートの運搬

コンクリートの運搬は、使用機械の種類、編成およびコンシステンシーに応じてアジテータトラックまたはダンプトラックにより行う。なお、コンクリートの練りませから舗設開始までの時間の目安は、ダンプトラックによる運搬の場合で約1時間以内、アジテータトラックの場合で約1.5時間以内とする。

## (7) コンクリートの荷下ろし

コンクリートの荷下ろし方法には、アジテータトラックまたはダンプトラックから路盤上に直接荷下ろしする方法と荷下ろし機械を用いる方法がある。荷下ろし機械には、機械の形式によって横取り型、縦取り型の2種類があり、施工方法によって使い分ける。

横取り型荷下ろし機械を用いる場合は、舗設幅員外にアジテータトラックまたはダンプトラックからのコンクリート荷下ろし作業を可能とする側方余裕幅を確保できることが必要である。

トンネル内の連続鉄筋コンクリート舗装の場合は、コンクリートの荷下ろし方法に工夫を要する。

コンクリートの荷下ろしを行う場合の注意点を以下に示す。

- ①横取り型荷下ろし機械を用いる場合は、スリップフォームペーバなどの走行に必要な余裕幅の他に、コンクリートの荷下ろし作業を行うためにアジテータトラックまたはダンプトラックの走行が可能な余裕幅（一般に3.5m以上）が必要である。

- ②スリップフォーム工法に用いる施工機械は、直接路盤上を走行しながらコンクリート版の舗設を行うのが一般的であるが、施工方法によっては舗設済みのコンクリート版上を走行する(片側または両側)場合もある。舗設済みのコンクリート版を施工機械の走行や材料・資材の運搬などに供する場合は、それらの走行荷重に十分耐えるだけの強度が得られていることが必要である。

#### (8) 敷きならし

コンクリートの敷きならしをスリップフォームスプレッダ またはスリップフォームペーバで行う場合の注意点を以下に示す。

[スリップフォームスプレッダ]

- ①スリップフォームスプレッダのホッパに一度に多量のコンクリートを入れるとベルトの駆動が停止したり、コンクリートがホッパの外部にこぼれて機械走行の支障となるので、コンクリート量を調節しながら荷下ろしをする。
- ②スリップフォームペーバ前面のコンクリート量が、常に適量になるようにスリップフォームスプレッダ でコンクリートを荷下ろしする。
- ③アジテータトラックまたはダンプトラックからホッパにコンクリートを荷下ろしする場合の投入量の調節、荷台に残ったコンクリートのかき落とし、コンクリートがホッパ外にこぼれ落ちたときの除去、その他周辺汎用作業のために、スリップフォームスプレッダ の近辺にバックホウ等を配置するのがよい。
- ④コンクリートの敷きならしは、スリップフォームペーバの前面のコンクリート量が多くなると、スリップフォームペーバのスムーズな作動に支障をきたすことがあるので、過不足なく連続して均等になるように敷きならさなければならない。
- ⑤スリップフォームスプレッダによるコンクリートの敷きならしが先行しすぎると、コンクリートが乾燥して締固めや仕上げが困難になる場合があるので、スリップフォームペーバとの間隔を適度に保ちながら施工する。

[スリップフォームペーバ]

縦取り機械等を用いてコンクリートを荷下ろしする場合で、スリップフォームペーバにより敷きならしを行う場合の注意点を以下に示す。

- ①スリップフォームペーバ前部のオーガによるコンクリートの送り出しは、コンクリート版の両端部まで十分にいきわたるようにしなければならない。
- ②スリップフォームペーバなどのクローラ走行位置上にコンクリートなどがこぼれていると、コンクリート版の平坦性に悪影響を及ぼすことがあるので、直ちにこれを取り除かなければならない。

#### (9) 締固め 成型

スリップフォームペーバによるコンクリートの締固め・成型は、バイブレータの振動による締固めとコンフォーミングプレートやサイドプレートによる押出しにより行われるものである。したがって、締固めに際しては、適正な余盛量を保ち、なるべく一定速度で行い、作業を中断しないようにしなければならない。コンクリートの余盛量が不足したり、施工速度に極端なむらが生じたり、作業が中断すると、良好な表面性状や平坦性が得られないことがあるので注意が必要である。



締固め、成型を行う際の注意点を以下に示す。

- ①コンクリート版の横断線形と高さおよび平坦性をコントロールするセンサラインが正しくセットされているか、作業中に引っかけられて外れていないかを絶えずチェックする。
- ②舗設中、コンクリートの荷下ろし・敷きならし 仕上がり状況に絶えず目を配り、舗設スピードを調整して連続施工を心がける。
- ③コンクリート版端でエッジスランプ（肩だれ）現象が生じた場合でも、舗設は止めずに人力で修正しながら舗設を進める。
- ④成型後のコンクリート版表面にジャンカ等の多少のムラが生じた場合、それらはオートフロートや人力フロートなどにて仕上げ修正し、舗設は連続して行う。

#### (10) 表面仕上げ

コンクリート版の表面は、緻密堅硬で特に平坦性に影響を与えるような縦方向の小波が少なくなるように仕上げることが大切である。スリップフォームペーバで平坦仕上げを行う場合は、オートフロートなどによりコンクリート表面を平坦に仕上げる。

また、一般に、表面のすべり抵抗と防眩効果を高めるために粗面仕上げを行う。粗面仕上げは、キュアリングマシンによるホウキ仕上げか人力によるホウキ仕上げを行う。表面仕上げを行う際の注意点を以下に示す。

- ① コンクリート面の平坦仕上げや粗面仕上げを人力で行う場合は、コンクリート版を跨ぐ足場台車を用いて行う。
- ②粗面仕上げに用いるブラシの材料、形状は所定の粗面仕上げに適しているか確認する。
- ③粗面仕上げは、平坦仕上げ後、コンクリート表面の水光りが消えたらできるだけ早く始める。ただしコンクリート版縦縁部の仕上げに際しては、肩が崩れないよう、ゆっくりと丁寧に仕上げる。

#### (11) 養生

コンクリート版の養生には、養生剤を散布する初期養生と養生マットなどを敷設する後期養生（湿潤養生）がある。

養生剤の散布は、キュアリングマシンによる自動散布または散布器等を用いる人力散布などがある。養生剤には、被膜型と浸透型があり、種類に応じて、所定の散布量を適切な時期に均一に散布する必要がある。なお被膜型養生剤には、初期・後期一貫型養生剤等もあるが、適用には十分注意することが必要である。

## 5. 2舗装用中型機による施工

### 5. 2.1 施工計画

スリップフォーム工法は、コンクリートの敷きならしを1層で行う方式と2層で行う方式がある。

以下に1層施工方式および2層施工方式による施工機械の組合せ例を示す。

なお、施工計画立案上の留意点は、5. 1. 1の(2)を参照。

### (1) 1層施工方式による施工機械の組合せ

#### ① 明かり部、無筋コンクリート版、2車線を分割施工

明かり部における無筋コンクリート版で、2車線を分割施工する場合の機械編成例を図-12に示す。

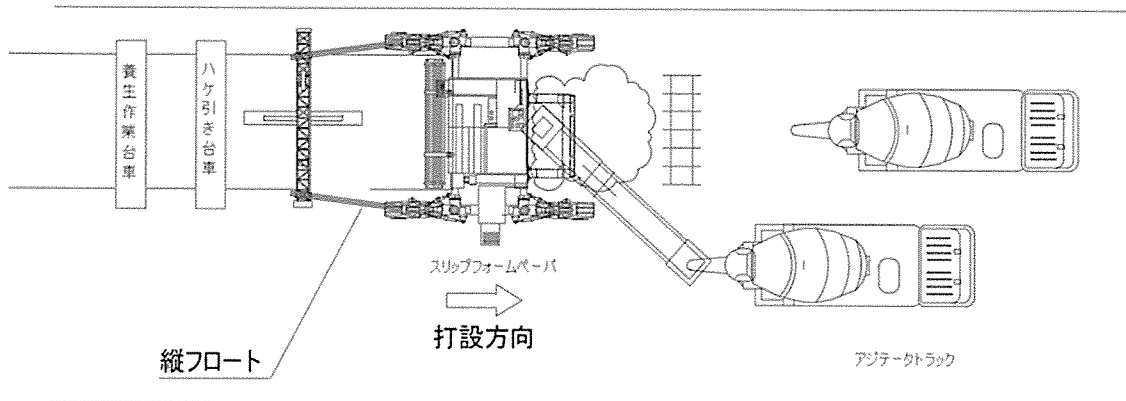


図-12 明かり部における無筋コンクリート版の2車線を分割施工の例

#### ② トンネル内、連続鉄筋コンクリート版、2車線を分割施工

トンネル内における連続鉄筋コンクリート版で、2車線を分割施工する場合の機械編成例を図-13に示す。

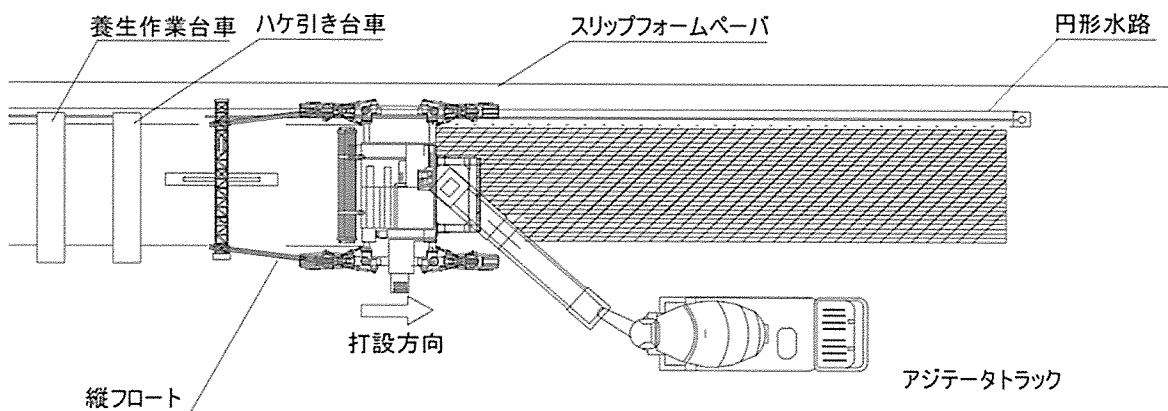


図-13 トンネル内における連続鉄筋コンクリート版の2車線を分割施工の例

### (2) 2層施工方式による施工機械の組合せ

#### ① 明かり部、普通コンクリート版(鉄網有り)、2車線を分割施工

2層施工方式は、鉄網入りコンクリート版の舗設で鉄網位置の下層と上層に分けてコンクリートを敷きならすような場合に適用される。この場合は、下層のコンクリートを荷下ろしし、敷きならすためのスリップフォームスプレッダなどが必要になる。

明かり部における普通コンクリート版(鉄網有り) 2車線を分割施工する場合の機械編成例を図-14に示す。

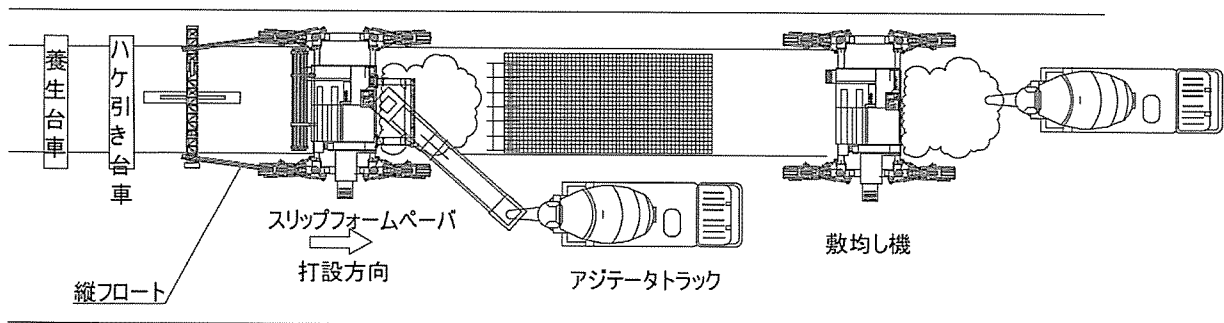


図-14 明かり部における普通コンクリート版の2車線を分割施工の例

## 5. 2. 2 舗設

### (1) 施工工程

スリップフォーム工法による普通コンクリート版(鉄網有り)の2層施工工程例を図-15に示す。なお、普通コンクリート版で鉄網無しの場合は、図中の\*印で示した工程が省略される。連続鉄筋コンクリート版の施工工程例は図-9を参照。

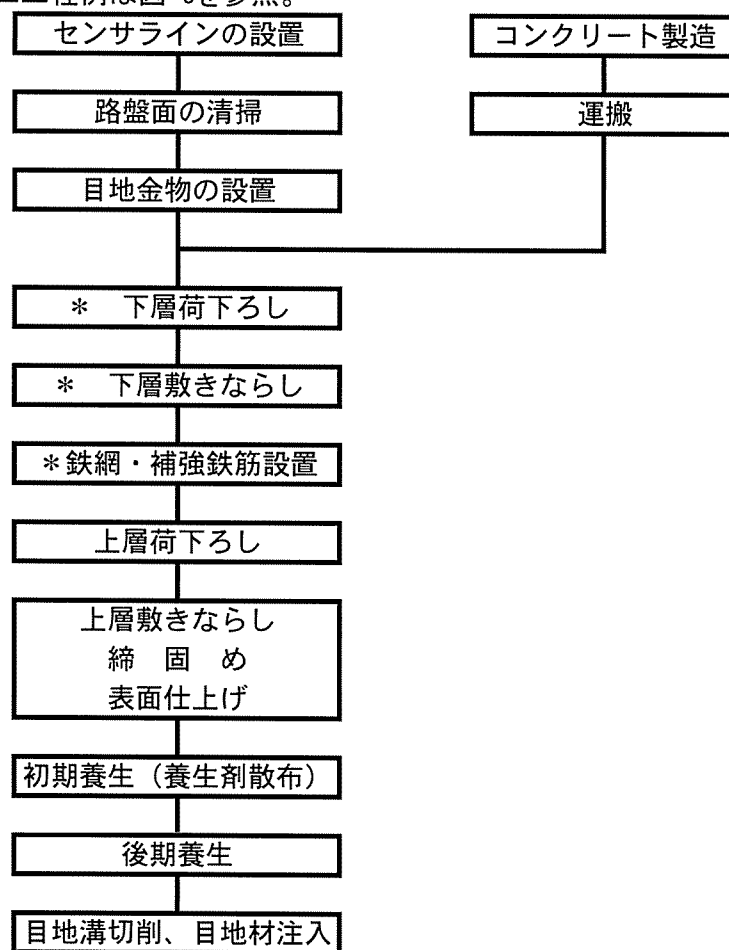


図-15 普通コンクリート版(鉄網有り)の施工工程例

### (2) 舗設の準備

舗設の準備項目、注意事項などは5. 1. 2の(2)を参照。

### (3) センサラインの設置

スリップフォーム工法による普通コンクリート版(鉄網有り)の2層施工工程例を図-15に示

### (4) 目地の施工

目地の施工方法および施工上の注意点などは、5. 1. 2の(5)を参照。

### (5) コンクリートの運搬

コンクリートの運搬は、アジテータトラックにより行う。コンクリートの練りませから舗設開始までの時間の目安は約1.5時間以内である。

### (6) 荷下ろし

コンクリートはアジテータトラックからスリップフォームペーバのベルコン上に荷下ろしする場合と直接路盤面に荷下ろしする場合がある。また、2層施工方式では、下層コンクリートの荷下ろしを、スリップフォームスプレッダを用いて行うことがある。荷下ろし方法や施工上の注意点などは、5. 1. 2の(7)を参照。

### (7) 敷きならし

敷きならしは、2層施工方式と1層施工方式がある。1層施工方式の施工上の注意点などは5. 1. 2の(8)を参照。

2層施工方式は、普通コンクリート版の鉄網有りの場合に適用するものである。2層施工方式では、下層コンクリート敷きならし用機械としてスリップフォームスプレッダ等の敷きならし機械を用いる。上層コンクリートの敷きならしは、通常、スリップフォームペーバで行う。

2層施工方式によるコンクリートの敷きならしを行う上での注意点を以下に示す。

- ①下層コンクリートの敷きならしは、鉄網および縁部補強鉄筋の設置位置を考慮して厚さ、幅を設定する。下層コンクリートの敷きならし幅は、上層用スリップフォームペーバの施工幅より若干狭くする。
- ②下層コンクリートを敷きならす際に、横目地や縦目地の目地金物が移動しないように注意する。
- ③上層コンクリートの敷きならしは、鉄網および縁部補強鉄筋の設置が終了後直ちに行うようにし、スリップフォームペーバによる舗設が連続してスムーズに行えるようにする。

### (8) 鉄網および縁部補強鉄筋の設置

普通コンクリート版の施工で鉄網を用いる場合は、2層施工となり、下層コンクリートを敷きならした後、鉄網、縁部補強鉄筋を設置する。鉄網および縁部補強鉄筋は、通常、表面から版厚の1/3の位置に設置する。なお、鉄網の設置誤差は、設計位置 $\pm 3\text{cm}$ とする。鉄網の継手は、すべて重ね継手とし、焼きなまし鉄線で要所を結束する。縁部補強鉄筋も重ね継手とし、焼きなまし鉄線で2箇所程度を結束する。また、鉄網と縁部補強鉄筋は1本当たり3~4箇所程度結束する。

### (9) 締固め・成型

コンクリートの締固め、成型は、2層施工方式の場合でも全層まとめて行う。締固め・成型の

方法や注意点などは、5. 1. 2 の (9) を参照。

(10) 表面仕上げ

表面仕上げ方法や施工上の注意点などは、5. 1. 2 (10) を参照。

(11) 養生

養生方法や施工上の注意点などは、5. 1. 2 (11) を参照。

### 5. 3 舗装工におけるICTの活用

近年では、センサラインによる施工ではなく、スリップフォームペーバに情報化器機を取付け、3次元データを活用したマシンコントロール(以下、MC)によるICT施工の事例が多くなってきている。既設の構造物等とのすりつけも必要なため事前の測量、計画が必要になる。ICTでの施工及び出来形管理については、現場に則した方法を選ぶことが大切である。

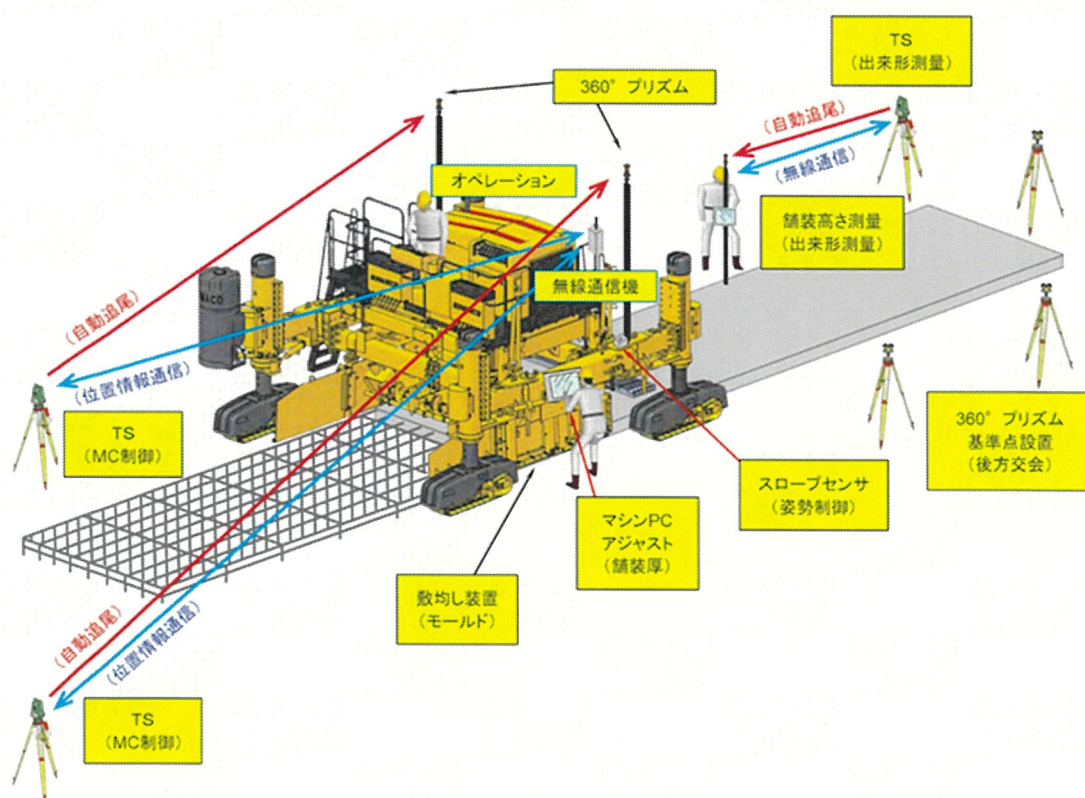


図-16 ICTコンクリート舗装の施工イメージ

## 参考資料 MC施工の流れ

### (1) 基準点の設置

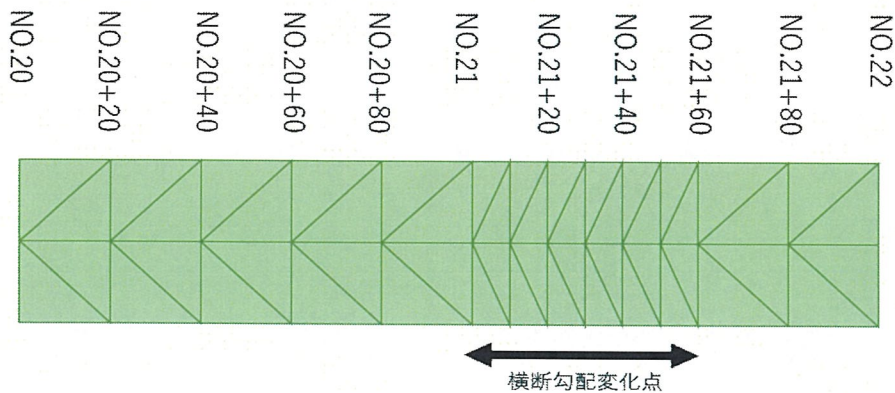
MC施工を行う場合は、事前に測量を行い基準点を設置する。設置間隔は50mピッチで、進路方向に対し両端部にあることが望ましい。

### (2) 三次元設計データの作成

設計図書に基づいて三次元設計データを作成する。幅員や勾配は設計の数値を使用する。プリズムが三次元設計データから外に出ると、重機の位置情報が取得されないため、施工用として、横断方向や、縦断方向に延伸しておくことが望ましい。とくに、トンネル内部の施工の場合は、重機の施工準備を坑口の外で行うことがあるため、三次元設計データを縦断方向に延伸させることで、データの確認を行うことができる。

以下に、該当する場合は、測点間が20mピッチ以上だと、構造物と高さが合わなくなることがあるため、測点間を5mや10mなどにすることで改善される。

- ・水平曲線の曲率半径が小さい場合
- ・縦断曲線の曲率半径が小さい場合
- ・横断勾配が逆転(ねじれる)する場合



三次元設計データの一例

### (3) TSの設置

スリップフォームペーバに取り付けたプリズムを自動追尾可能なトータルステーション(以下、TS)を活用する。TSは一つのプリズムのみ追尾するため、プリズムの数だけTSが必要となる。

精度の確保をするために自動追尾の距離が概ね100m前後でTSの据替を行う。据替作業時に施工を一時中断させないために、プリズム1基につき、2台のTSを用意することが望ましい。

TSの設置場所は、監査廊に置くことが多いが、やむを得ず鉄筋の上などの場合は、TSが動かないように重りなどで固定する。また、プリズムを複数使用する場合は、追尾するプリズムを間違えないように注意が必要である。

### (4) 検測の実施

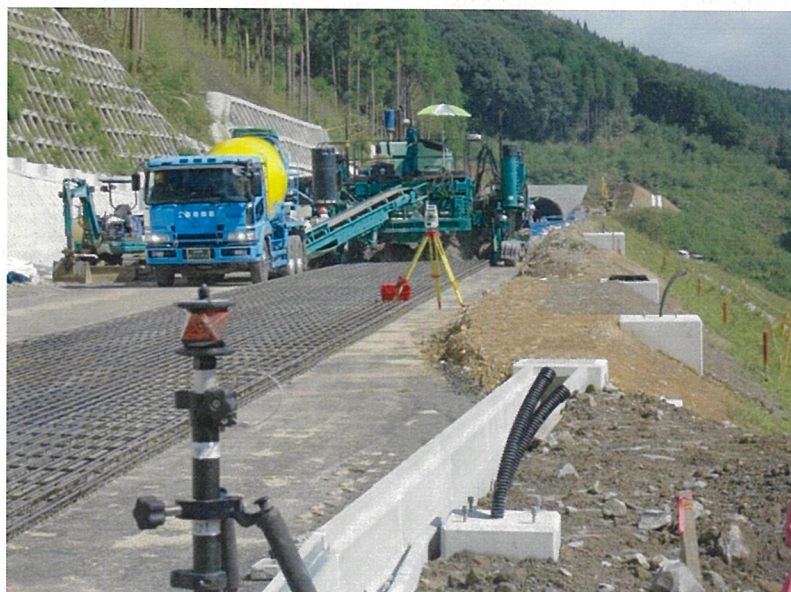
スリップフォームペーバをMCで施工する場合、現場の基準点の誤差と、TSの器械点の設置誤差が施工精度に大きく影響する。施工を行う際は、別途検測を行い、設計高さとの差異がないか確認する。

## 参考写真



マシンコントロールで施工中

トータルステーションと  
スリップフォームペーバ



基準点プリズムとトータルステーション・  
スリップフォームペーバ

## 6.参考資料（施工写真）



写真1 舗装用大型機による機械編成の例



写真2 センサライン設置状況の例



写真3 スリップフォームプレッタによる下層コンクリート敷均し状況の例





写真4 メッシュカートによる溶接金網設置状況の例



写真5 スリップフォームスプレッダによる上層コンクリート敷均し状況の例



写真6 スリップフォームペーパーによるコンクリートの締固め状況の例



写真7 スリップフォームペーバによる成型仕上げ状況の例



写真8 キュアリングマシンによる粗面仕上げ状況の例



写真9 キュアリングマシンによる養生剤散布状況の例



写真10 3DMCによる成型仕上げ状況の例



写真11 舗装用中型機による舗設状況の例（連続鉄筋）



写真12 舗装用中型機によるトンネル内舗設状況の例（ベルコン付）



---

## JSF 日本スリップフォーム工法協会

□事務局 〒365-0027

埼玉県鴻巣市上谷 1456

大成ロテック株式会社 内

■連絡先 〒160-6112

東京都新宿区西新宿 8-17-1

住友不動産新宿グランドタワー

大成ロテック株式会社事業本部 内

TEL 03-5925-9437 FAX 03-3362-5808

E-mail : JSF\_slipform@taiseirotec.co.jp

URL : <http://www.nsfa.sakura.ne.jp/>

---