

# 鉄道路盤鉄筋コンクリート 施工マニュアル および積算マニュアル

2024年12月



日本スリップフォーム工法協会

# 鉄道路盤鉄筋コンクリート施工マニュアル及び積算マニュアル 目次

1. 概説	1
2. 施工マニュアル	2
2 . 1 コンクリートの材料及び配合	2
( 1 ) 使用材料	2
( 2 ) コンクリートの配合	2
2 . 2 施工機械	3
2 . 3 施工方法	4
( 1 ) 施工手順	4
( 2 ) 準備工	5
( 3 ) 軌動外部	5
( 4 ) 鉄筋工	5
( 5 ) センサライン設置工 (情報化施工による場合はこの作業が不要になる)	7
( 6 ) コンクリートの打設工	8
( 7 ) 目地工	9
( 8 ) 養生工	10
( 9 ) 突起コンクリート打設工	10
2 . 4 施工写真	11
2 . 5 1日の作業時間	19
3. 鉄道積算マニュアル	20

# 1. 概説

鉄道における路盤鉄筋コンクリートは、軌道用PCスラブを設置するための基礎路盤で、従来、この施工方法として型枠の設置、鉄筋の布設、コンクリートの打設の各工程を主として人力により施工していた。ところが、近年、施工期間の短縮や省力化等の合理的な施工を目的として、スリップフォーム工法による路盤鉄筋コンクリートの施工が行われるようになってきた。

スリップフォーム工法は、スリップフォーム成型機の本体に専用の鋼製モールド(型枠)を取付け、アジテータから供給されたコンクリートをモールド前面で棒状バイブレータにより締固め、流動化したコンクリートをモールド内で連続的に成型し、仕上げていくものである。したがって、当該工法により施工を行う場合は、所要の出来形、品質を確保しつつ、以下の特長が期待できる。

- 特長: ①軌道部施工のための型枠の設置が不要  
②コンクリート打設に伴う作業員の削減  
③機械化施工による日施工量の増大

図-1にインバート部直線区間における施工断面例を示す。図中の斜線部分がスリップフォーム工法により施工する路盤鉄筋コンクリート断面である。

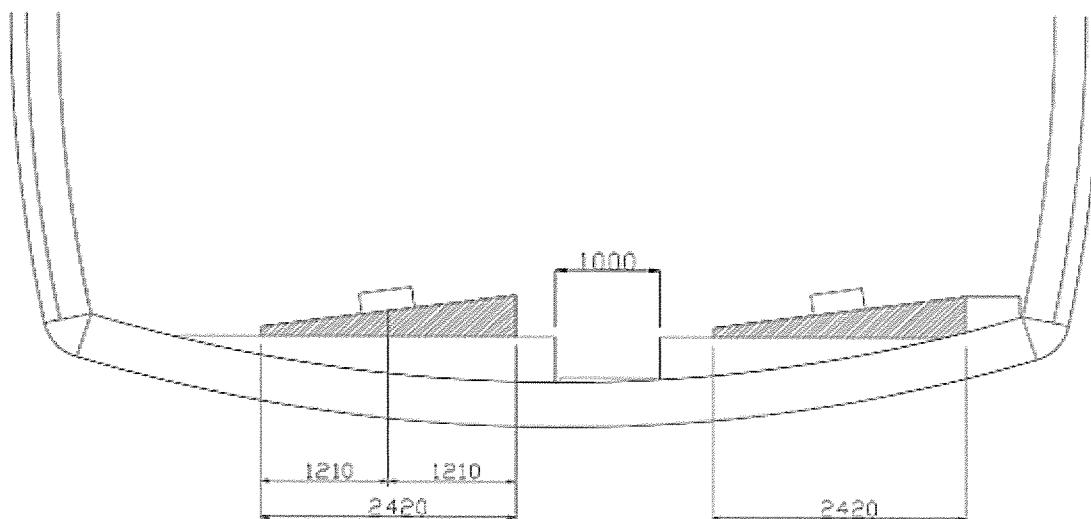


図-1 路盤鉄筋コンクリートの施工断面例

## 2. 施工マニュアル

### 2. 1 コンクリートの材料及び配合

#### (1) 使用材料

##### ①セメント

セメントは、通常の場合普通ポルトランドセメント、高炉セメントB種等を使用する。なお、工期の短縮等で早期の強度発現を期待する場合は早強ポルトランドセメントを使用する場合もある。

##### ②細・粗骨材

細・粗骨材は、JIS A 5308レディーミクストコンクリートの附属書JAの規定に適合したものをを用いる。

なお、コンクリートの自立性を確保するためには、細骨材は細粒分(0.15mmふるい通過率)の多いもの、粗骨材は最大寸法が20または25mmの砕石を使用するのが望ましい。また、細・粗骨材の合成粒度は、できるだけ連続粒度となるものを使用する。

##### ③水

水は、JIS A 5308レディーミクストコンクリートの附属書JCの規定に適合したものをを用いる。

##### ④混和剤

混和剤は、JIS A 6204コンクリート化学混和剤に適合したものをを用いる。

##### ⑤混和材

混和材は、必要に応じてJIS A 6201フライアッシュやJIS A 6206コンクリート用高炉スラグ微粉末に適合したものをを用いる。

#### (2) コンクリートの配合

スリップフォーム工法に用いるコンクリートは、施工性がよく、仕上げやすく、エッジスランプ(肩だれ)が生じにくいコンクリートとなるように配合を設定する。

コンクリートの打設位置におけるワーカビリティは、表-1を目標とする。  
路盤鉄筋コンクリートに用いたコンクリートの配合例を表-2に示す。

表-1

スランプ (cm)	4 ± 1.0
空気量 (%)	6 ± 1.5

表一 2 コンクリートの配合例

粗骨材最大寸法	呼び強度	スランプ (cm)	空気量 (%)	水セメント比 (%)	細骨材率 (%)	単位量 (kg/m <sup>3</sup> )				
						セメント	水	細骨材	粗骨材	混和剤
25	24	4.0	6.0	48.3	40.0	280	135	733	1121	2.80

## 2 . 2 施工機械

コンクリートの打設に用いるスリップフォーム成型機は、クローラ等の走行装置、センサ制御装置、生コンクリートの搬送装置、モールドおよび締固め装置等を有したもので、コンクリートの敷きならし、締固め、成型、仕上げまでの一連の作業をワンパスで行う機械である。成型機的主要仕様例を表一3に、外観を写真一1に示す。

表一 3 成型機的主要仕様例

メーカー	型式	走行形式	出力 (kw)	本体重量 ( t )	全長 ( m )	全幅 ( m )	油圧パイプ ブレータ 回路数
ゴメコ社	コマンダーⅢ	4脚クローラ	230	23.2	6.59	2.44	5～14

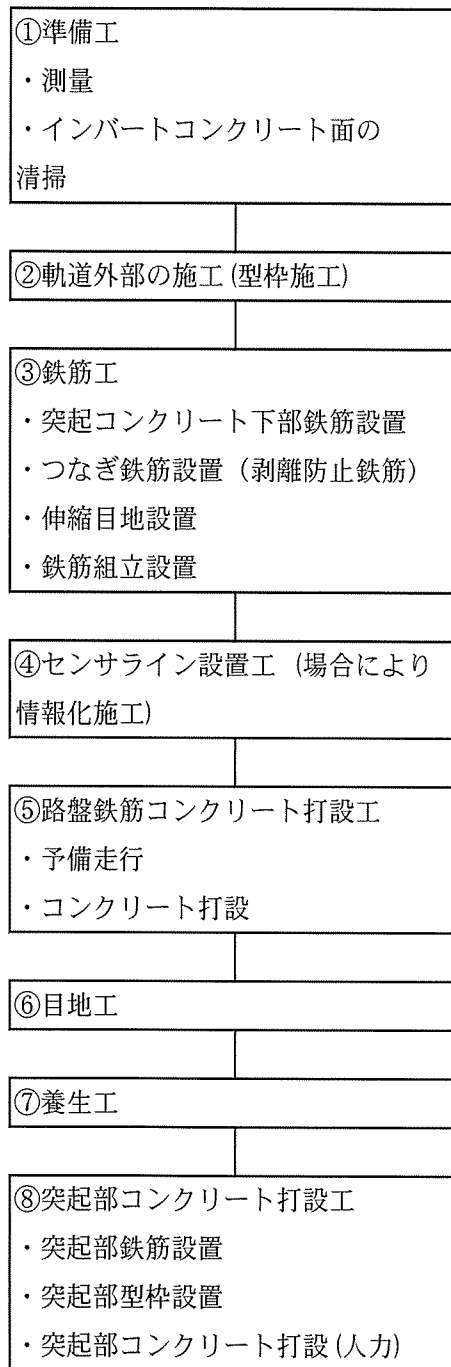


写真一1 成型機の外観

## 2 . 3 施工方法

### ( 1 ) 施工手順

路盤鉄筋コンクリート工の施工手順は図一 2 に示す。



図一 2 施工手順

## ( 2 ) 準備工

### ① 測量

路盤鉄筋コンクリートの打設位置、高さ等を確認するために測量する。

### ② インバートコンクリート面の清掃

路盤鉄筋コンクリートとの付着を確保するために インバートコンクリート面のレイタンス、土砂等を高圧水で洗浄し、清掃する。

### ③ マーキング

突起コンクリートの位置をインバートコンクリート上に5 m毎にマーキングする。同時に、側壁面にセンサ位置をマーキングする。

### ④ スリップフォーム工法用成型機の作業可能なスペースがあるかどうかを確認する。

## ( 3 ) 軌道外部

軌道外部については、別途先行打設を基本とし、型枠施工等により施工し、走路の確保を行う。軌道外部の無い区間においては別途走路の検討を行う。生コン車は直接打設を行う場合は走路が狭い為、小型車による打設となる。

## ( 4 ) 鉄筋工

### ① 突起コンクリートの下部鉄筋設置

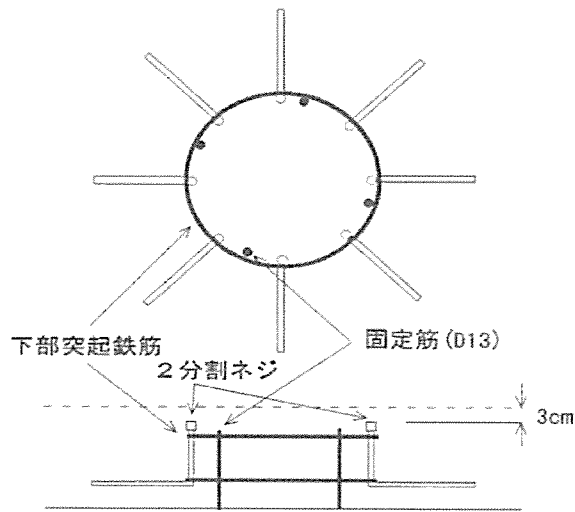
(a) 突起コンクリートの位置をインバートコンクリート上にマーキングする。

(b) 突起コンクリート用下部鉄筋の固定は、マーキング位置に4箇所程度削孔し、固定筋(D13)を設置することにより行う。

(c) 下部鉄筋は、縦・横断方向の位置に注意し、路盤鉄筋コンクリート仕上がり面より3 cm程度下となるように固定筋に溶接して設置する。

〔注1〕 下部鉄筋は路盤鉄筋コンクリート仕上がり面より3 cm程度下に設置するため、タイバー筋の径および長さ、フープ筋の径と数量を事前に検討する。

〔注2〕 スリップフォーム工法では打設時にモールドが通過するため、突起コンクリートの立上がり筋は2分割ネジ式鉄筋又は圧接とする。図-3に2分割ネジ式鉄筋による立上がり筋の設置例を示す。

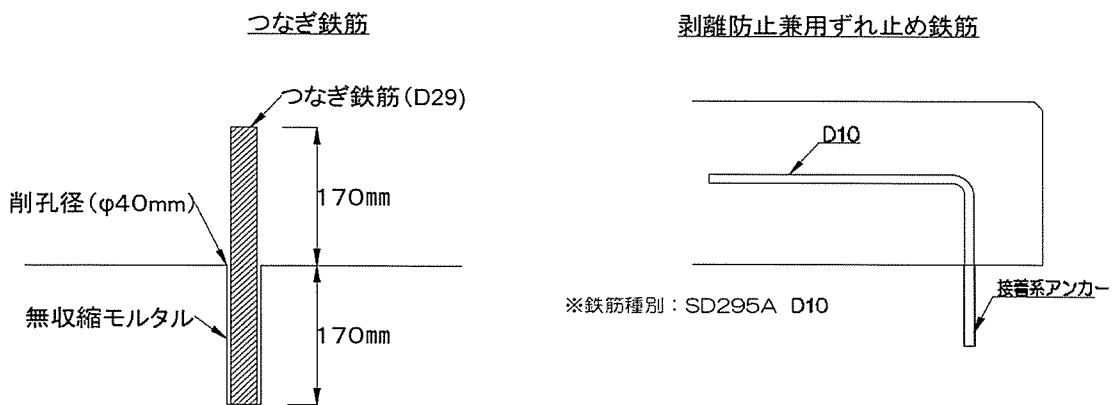


図一 3 立上がり鉄筋の設置例

② ずれ止め鉄筋の設置

ずれ止め鉄筋（つなぎ鉄筋とも称す）は、路盤鉄筋コンクリートの変位を防止するためにインバートコンクリート面に所定の間隔で設置する。設置は、インバートコンクリートにドリルで所定の鉄筋の径+10mmの穴を削孔し、鉄筋を挿入の上、無収縮モルタルで固定する。図一4につなぎ筋の設置例を示す。

（ずれ止め鉄筋を廃止し剥離防止鉄筋とする場合もある。）



図一 4 つなぎ筋の設置例（ずれ止め鉄筋併記）

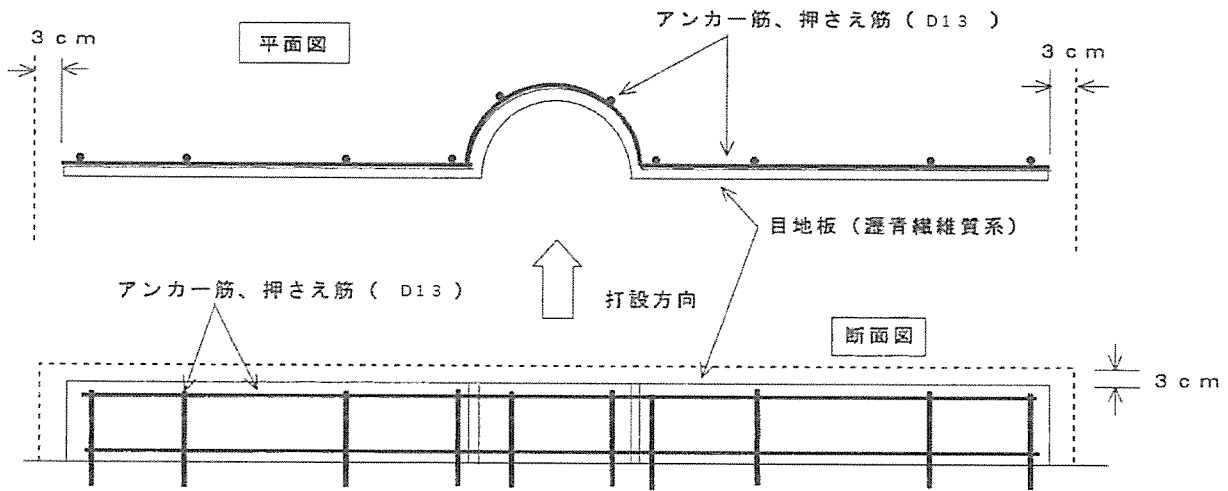
③ 鉄筋の組立・設置

路盤鉄筋コンクリートに用いる鉄筋は、コンクリート打設時に成型機のモールドの押し出しにより圧力を受けるためメッシュ筋を使用する。メッシュ筋の組立は、スペーサあるいは段取り鉄筋により所定の位置に設置し、アンカー鉄筋と結束により固定する。

④ 伸縮目地の設置

伸縮目地は、20mごとに全断面に厚さ10mmの目地板（瀝青繊維質系）を設置し、アンカー鉄筋により目地板の変形、移動を防ぐようにする。図一5に伸縮目地の設置例を示す。





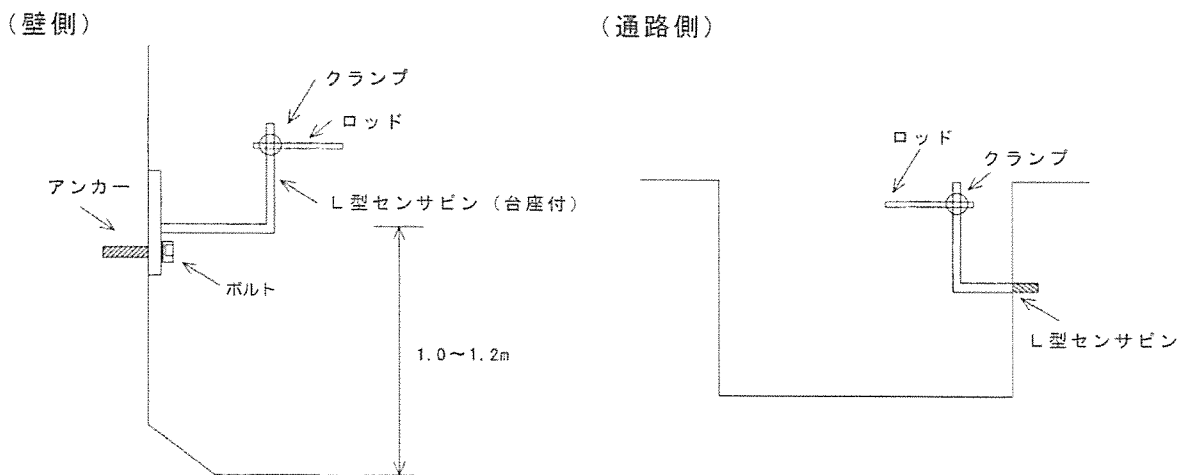
図一5 伸縮目地の設置例

(5) センサライン設置工 (情報化施工による場合はこの作業が不要になる)

センサラインはスリップフォーム成型機が自動制御走行する基準となるラインで、トンネル側壁および中央側溝側壁に5m間隔にセンサピン、クランプ、ロッド等の取付け具を用いて固定し、計画高さ、計画位置となるようにセンサロープを設置する。

① センサライン取付け具の設置

トンネル側壁の所定の位置にドリルでホールインアンカー用の孔を削孔し、ホールインアンカーを壁面まで打ち込む。なお、壁側の設置高さは、インバートコンクリート面から1.0~1.2m程度がよい。図一6に設置位置例を示す。



図一6 センサライン設置位置例

② ロッドの取付け

ホールインアンカーにセンサピンを固定する際は、ナットを用いてピンが垂直となるよ

うに固定する。ピンを取付け後に 高さの確認を行う。

### ③センサロープの取付

センサロープは、ロッドの先端の溝にはめ込み固定する。センサロープの張り具合が弱い場合、たるみが生じ施工機械の走行位置や高さの制御に影響する可能性があるため、センサロープは十分な緊張力で取付ける。

## (6) コンクリートの打設工

### ①予備走行

路盤鉄筋コンクリート打設前に、成型機を走行させセンサラインの確認、鉄筋関係の設置確認、障害物の確認などを行う。

### ②打設区割りの設定

軌道構造高さの変化点、直線部、緩和曲線部、円曲線部、生コン車の回転場所等を考慮して施工区割りを設定する。

### ③コンクリート打設工

コンクリートの供給はアジテータ車により行い、施工箇所の反対側のレーンからスリップフォーム成型機のベルトコンベア上に荷卸しする(図-7参照)。ベルトコンベアによりスリップフォーム成型機前面にコンクリートを搬送し、モールドに付属のバイブレータにより振動締固めを行う。成型機の進行にともない流動化されたコンクリートがモールドを通過し、所定の形状に成型、仕上げされる。粗面仕上げとして人力によるホウキ仕上げを行う。

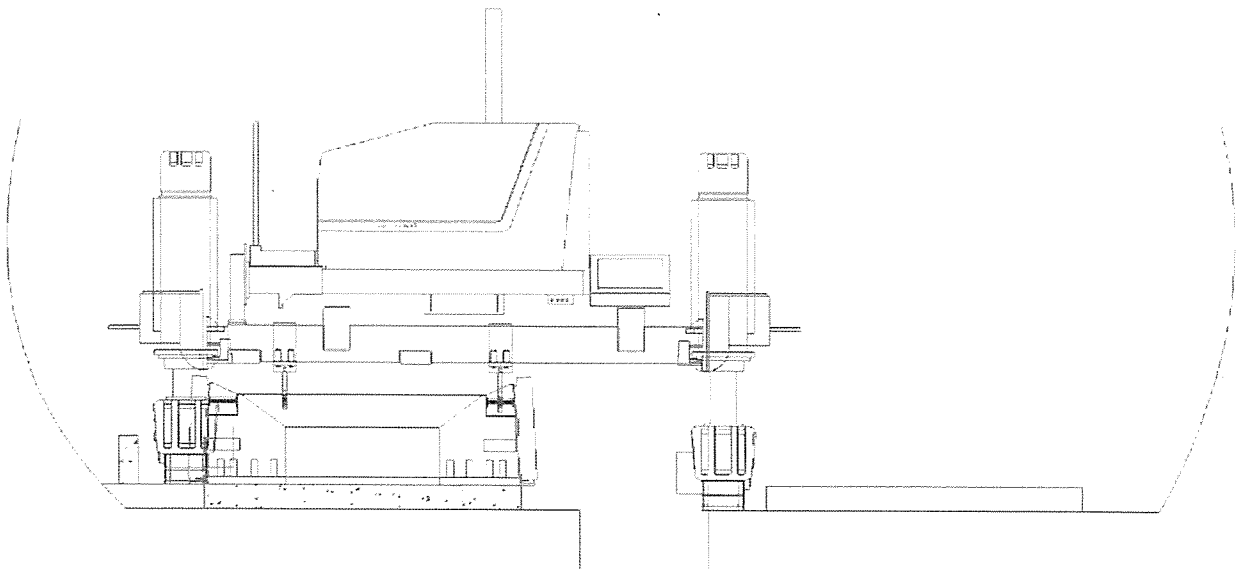


図-7 成型機による施工イメージ

スリップフォーム成型機による路盤鉄筋コンクリートの施工体制例を図-8に示す。

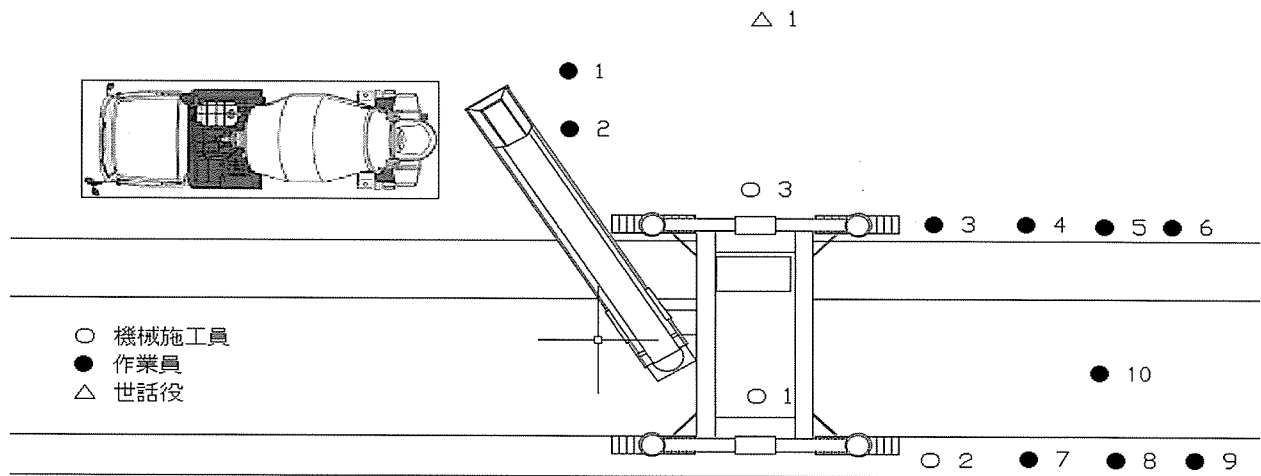


図-8 路盤鉄筋コンクリートの施工体制例

## (7) 目地工

### ① 収縮目地

収縮目地は、図-9に示すように5m毎に設置し、目地部は打込み目地あるいは専用目地コテを用いて図に示すような切欠きを形成する。

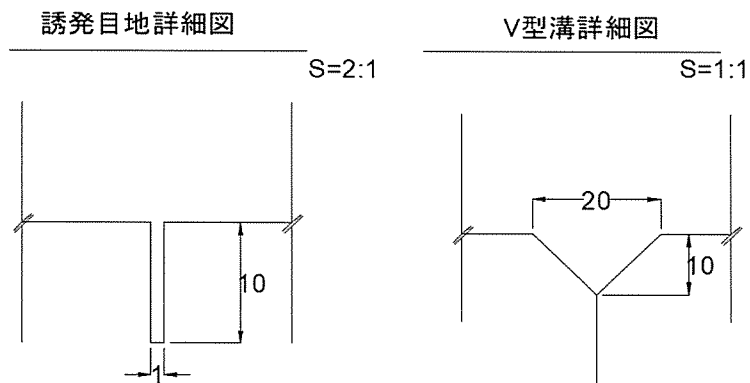


図-9 収縮目地の設置例

## ②膨張目地

20 m毎に設置する膨張目地は、図-10に示すように膨張目地上に切り欠きを設けて目地板を露出させる。

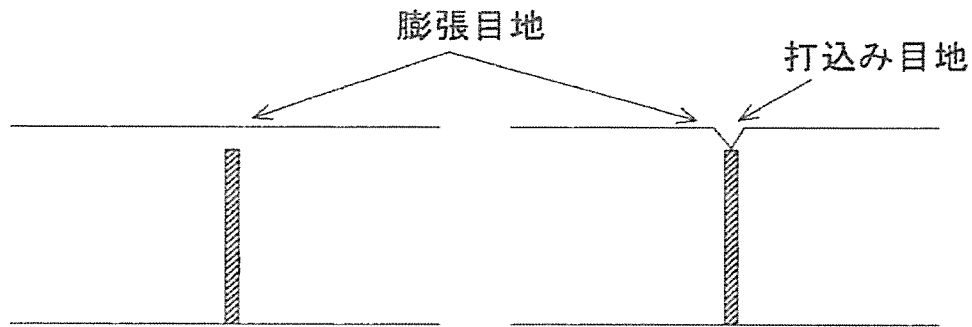


図-10 膨張目地の設置例

## (8) 養生工

コンクリートの打設終了後、表面のブリージング水が消えた時点で、噴霧器等を用いて所定量の養生剤を散布する。

養生剤には被膜型と浸透型があり、散布量はメーカーのカタログによる。

## (9) 突起コンクリート打設工

突起コンクリートと路盤鉄筋コンクリートとの付着をよくするために、路盤鉄筋コンクリート打設後、突起コンクリート打設面のレイタンス処理をワイヤブラシ・チップングあるいは超高压洗浄水等で行う。

その後、突起上部鉄筋を組立て、型枠を設置し、突起コンクリートを打設する。

## 2.4 施工写真



①コンクリート面の清掃



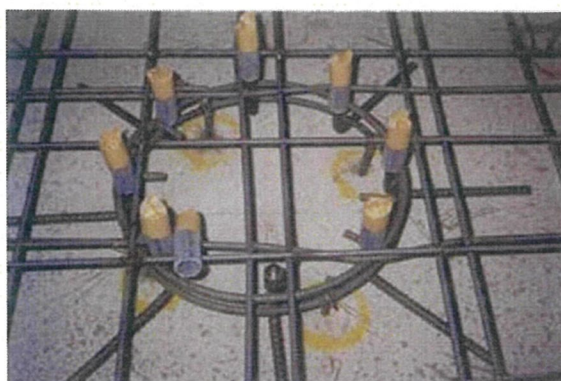
②アンカー筋のマーキング削孔



③軌道外部施工



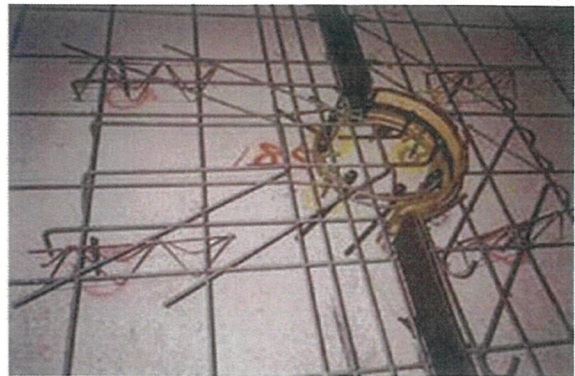
④突起コンクリート下部鉄筋設置



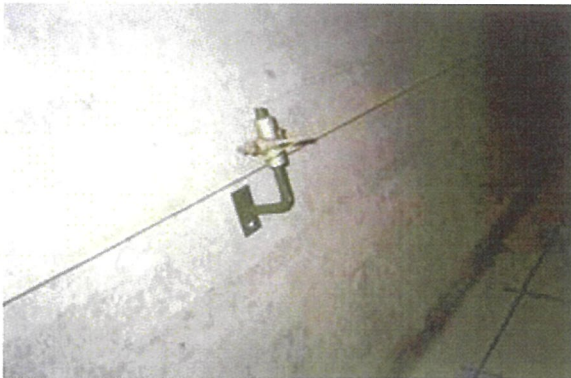
⑤突起下部鉄筋設置



⑥鉄筋(メッシュ筋)の組立設置



⑦伸縮目地の設置



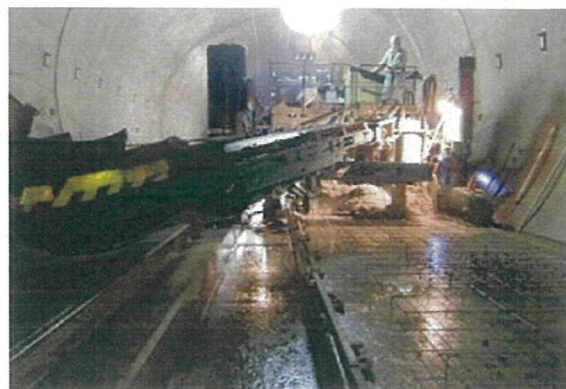
⑧センサラインの設置工(壁側)



⑨センサラインの設置工(通路側)



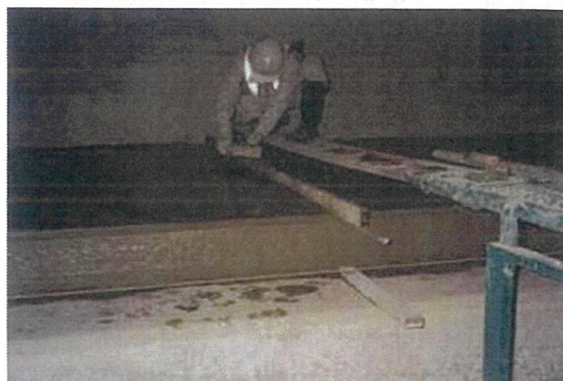
⑩情報化施工(例)



⑪コンクリート打設



⑫フロート仕上げ



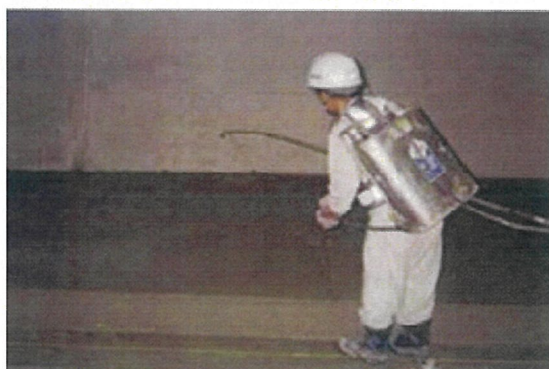
⑬目地工



⑭端部仕上げ



⑮粗面仕上げ



⑯被膜養生工



⑰突起上部鉄筋組立



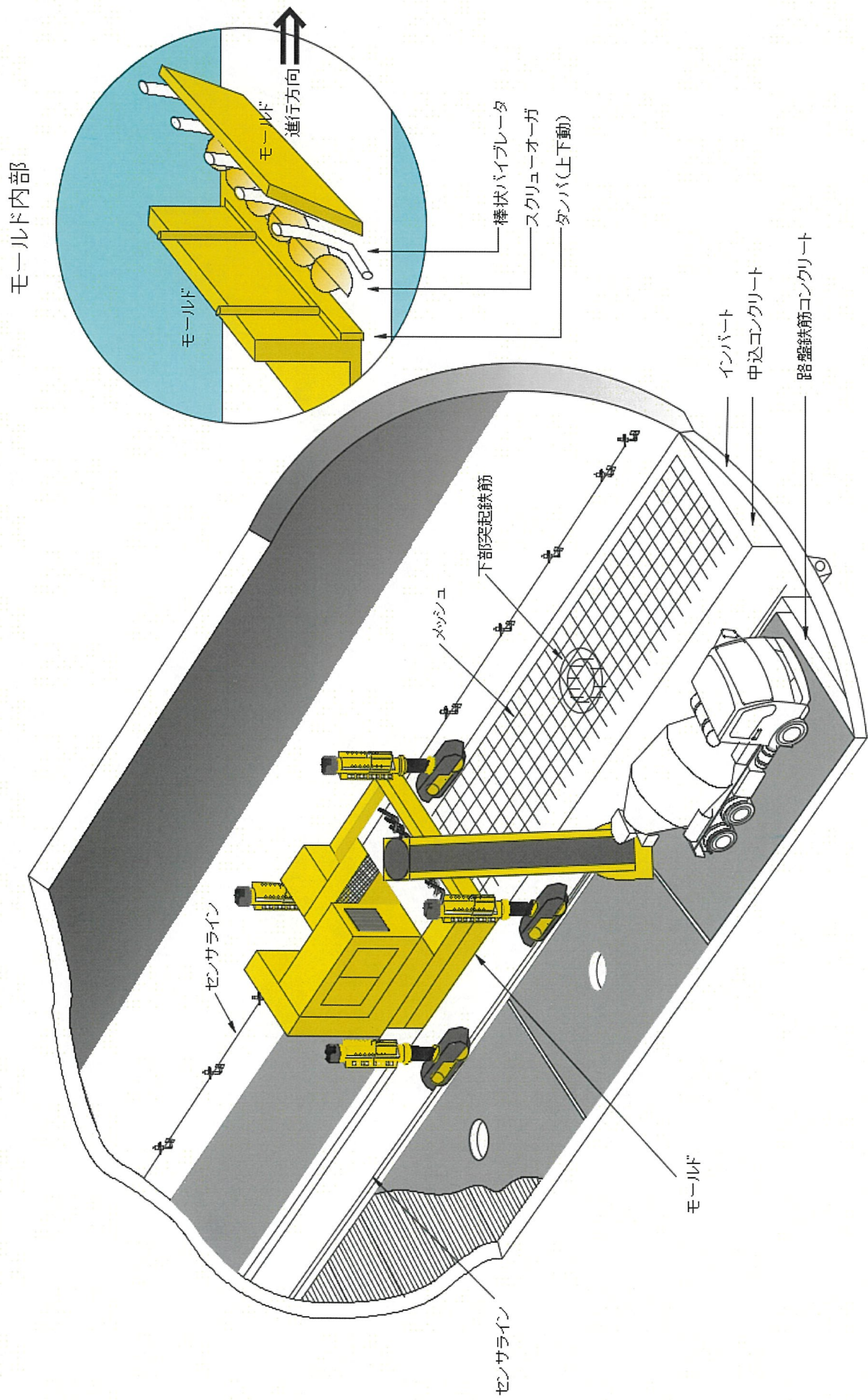
⑱突起コンクリート上部鉄筋設置



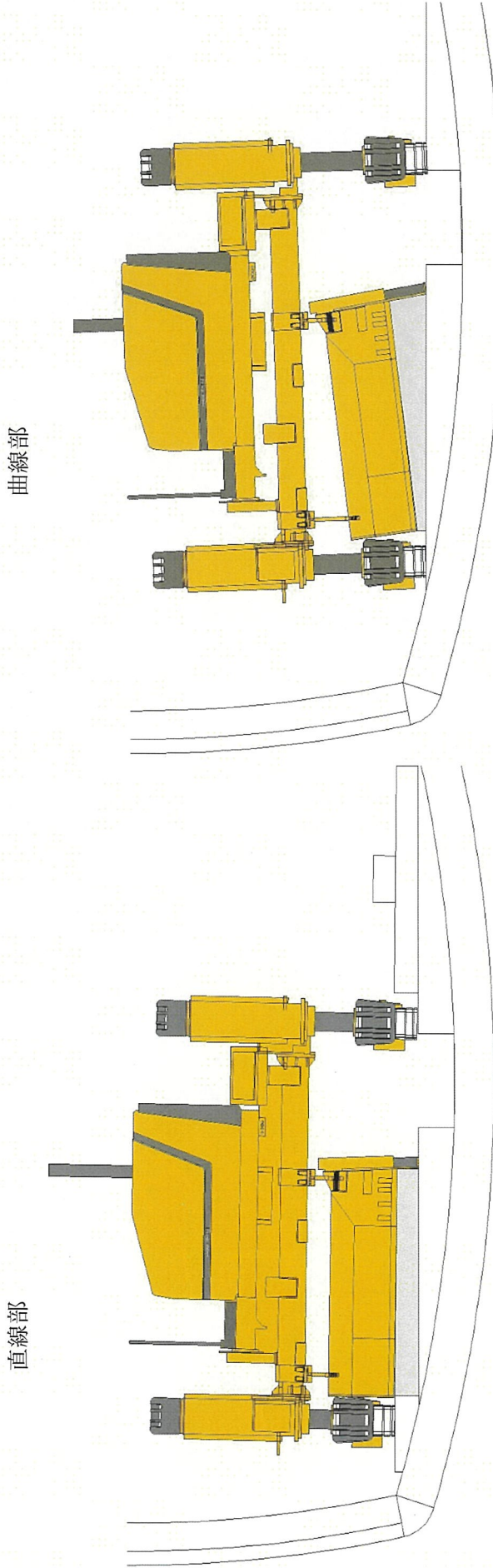
⑲突起コンクリート打設



# 施工機械全体図



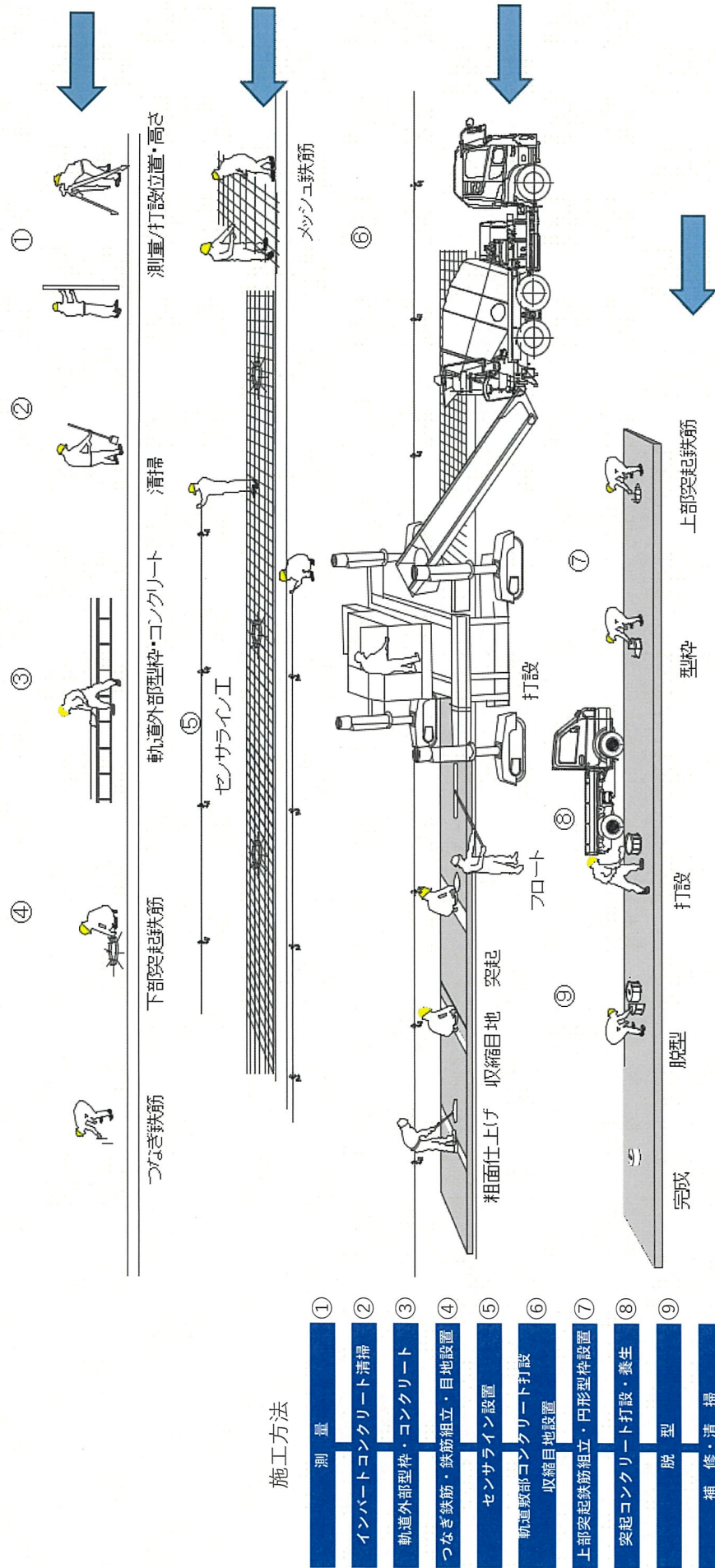
# 鉄道路盤鉄筋コンクリート工事施工断面図



\* 上記参考図には軌道外部が無いが、左右どちらかかに軌道外部が入る。

スリップフォーム工法による

# 路盤鉄筋コンクリート工 施工フロー図

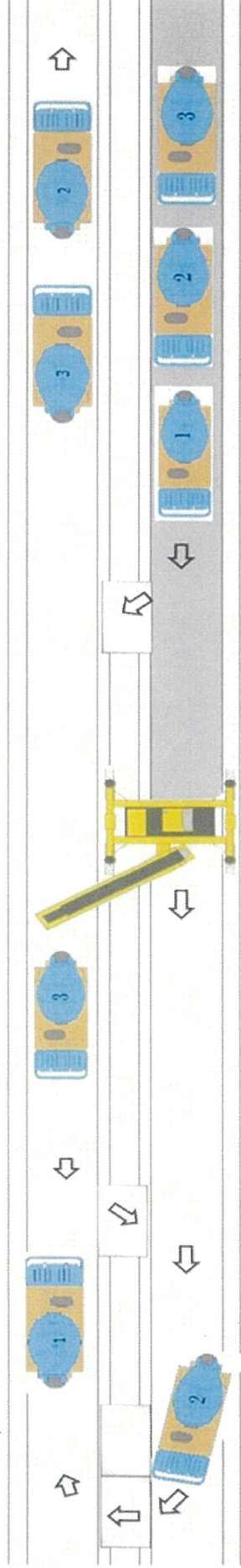


- |   |                        |
|---|------------------------|
| ① | 測 量                    |
| ② | インバートコンクリート清掃          |
| ③ | 軌道外部型枠・コンクリート          |
| ④ | つなぎ鉄筋・鉄筋組立・目地設置        |
| ⑤ | センサライン設置               |
| ⑥ | 軌道敷部コンクリート打設<br>収縮目地設置 |
| ⑦ | 上部突起鉄筋組立・円形型枠設置        |
| ⑧ | 突起コンクリート打設・養生          |
| ⑨ | 脱 型                    |
|   | 補 修・清 掃                |

施工方法

# 運搬経路図

空車・帰社



## 2.5 1日の作業時間

コンクリートの打設・成型に関する1日の作業時間は標準施工の場合、下記のとおりとなる。

(搬入・搬出や組立・解体を伴う場合は別途作業時間が必要)

- イ) 作業開始時刻 : 8:00
- ロ) 作業終了時刻 : 17:00
- ハ) 作業準備 : 現場移動 1時間、現場移動(計1時間)
- ニ) 休憩時間 : 1時間
- ホ) 実打設時間 : (拘束時間) - (作業準備および移動時間) - (休憩時間) = 6時間
- ヘ) 作業別時間区分 : 下表のとおり

作業種別	現場移動 (分)	(注1) 起点作業 t <sub>1</sub> (分)	打設・成型 t <sub>2</sub> (分)	(注2) 終点作業 t <sub>3</sub> (分)	現場移動 (分)	(打設成型時間) 合計 (t <sub>2</sub> 分)
コンクリート舗装	30	30	t <sub>2</sub>	30	30	360=6時間
		← 成型機稼働時間 (T) →				

(注1) 起点作業とは成型機セットアップ及び起点コンクリート供給・締固め

(注2) 終点作業とは終点仕上げ及び成型機・モールド洗浄

(注3) 成型機の搬入・搬出と組立解体に要する時間は含んでいない

(注4) センサライン設置工及び鉄筋工は別途作業

鉄道路盤鉄筋コンクリート  
積算マニュアル

## 本工事内訳書

工事区分	工 種	種 別	細 別	単 位	数 量	単 価	金 額	摘 要
	直接工事費			式	1			
		センサライン 設置撤去工		m	1,000			150m/日 C-1号単価表
		軌道外部工		m	1,000			C-2号単価表
		鉄筋工		m	1,000			C-3号単価表
		剥離防止鉄筋		m	1,000			C-4号単価表
		打設成型工		m	1,000			150m/日 C-5号単価表
		補正仕上工		m	1,000			150m/日 C-6号単価表
		養生工		m <sup>2</sup>	1,000			C-7号単価表
		目地工		m	1,000			C-8号単価表
		突起コンクリート		箇所	200			C-9号単価表
	直接工事費計							
	仮設工事費			式	1			
		特定準備		回	1			C-10号単価表
		運搬費		式	1			A-3号内訳書
				式	1			
	純工事費							
	現場管理費			式	1			
工事原価								
	一般管理費			式	1			
工事価格								
消費税相当額								
合計額								

A-3号	<b>運搬費</b>	1式当たり	内訳書
------	------------	-------	-----

名 称	規 格	単 位	数 量	単 価	金 額	摘 要
モールド運搬費		回	1			C-11号単価表
成型機運搬費		回	1			C-12号単価表

C-1号	<b>センサライン設置撤去工</b>	100m当たり	単価表
------	--------------------	---------	-----

名 称	規 格	単 位	数 量	単 価	金 額	摘 要
土木一般世話役		人	0.67			
特殊作業員		人	1.34			
普通作業員		人	0.67			
センサライン損料		m	100			C-13号単価表
トラック運転費	2 t	日	0.67			D-1号運転費
ハンドハンマ	15kg級	日	0.67			D-2号運転費
発動発電機運転費	2 KVA, ガソリン	日	0.67			D-3号運転費
計						
1 m当たり						



C-2号	<b>軌道外部工</b>	100m当たり 単価表
------	--------------	-------------

名 称	規 格	単 位	数 量	単 価	金 額	摘 要
コンクリート打設工	*1	m <sup>3</sup>				設計数量 C-14号単価表
型枠工		m <sup>2</sup>				設計数量 C-15号単価表
鉄筋工		kg				設計数量 C-16号単価表
諸雑費		式	1			全体の1%
計						
1m当たり						

\*1 直取する場合は小型車使用。

C-3号	<b>鉄筋工</b>	100m当たり 単価表
------	------------	-------------

名 称	規 格	単 位	数 量	単 価	金 額	摘 要
メッシュ鉄筋		t	---			設計図書による。 ロスは4%見込む
段取り鉄筋		本	80			L=2200 D13
アンカー筋		本	610			20m当たり122か所 L=280(平均) D13
土木一般世話役		人	0.5			
鉄筋工		人	1.5			
普通作業員		人	2			
溶接工		人	0.5			
電気溶接機運転費	250A ディーゼルエンジン付き	日	0.5			D-4号運転費
クレーン付トラック 運転費	4t積、2.9t吊	日	0.5			D-5号運転費
ハンドハンマ	15kg級	日	0.5			D-2号運転費
発動発電機運転費	2KVA、ガソリン	日	0.5			D-3号運転費
諸雑費		式	1			労務費の3%
計						
1m当たり						

C-4号	<b>剥離防止鉄筋</b>	100m当たり 単価表
------	---------------	-------------

名 称	規 格	単 位	数 量	単 価	金 額	摘 要
剥離防止鉄筋		本	210			20m当たり42本 D10
土木一般世話役		人	0.5			
普通作業員		人	2			
ハンドハンマ	15kg級	日	1			D-2号運転費
発動発電機運転費	2KVA、ガソリン	日	1			D-3号運転費
接着剤	樹脂系又はセメント系	ℓ	2.4			穴径14.5 ロス30%
計						
1m当たり						

C-5号	<b>打設成型工</b>	100m当たり 単価表
------	--------------	-------------

名 称	規 格	単 位	数 量	単 価	金 額	摘 要
生コンクリート	スリップフォーム用	m <sup>3</sup>				設計数量×1.07
土木一般世話役		人	0.67			
特殊運転手	スリップフォーム	人	0.67			見積による
特殊機械工	スリップフォーム	人	1.34			見積による
普通作業員		人	2.01			
成型機運転費		日	0.67			D-6号運転費
バイブレーター	成型機打設用	本	8.04			D-7号運転費
モールド損料		m	100			見積による
ダンプトラック運転費	4 t	日	0.67			D-8号運転費
計						
1 m当たり						

C-6号 **補正仕上げ** 100m当たり 単価表

名 称	規 格	単 位	数 量	単 価	金 額	摘 要
左官		人	2.01			0.67×3人
普通作業員		人	2.68			0.67×4人
作業台車		台	2.01			
計						
1 m当たり						

C-7号 **養生工** 100m<sup>2</sup>当たり 単価表

名 称	規 格	単 位	数 量	単 価	金 額	摘 要
初期養生		m <sup>2</sup>	100			C-17号単価表
後期養生		m <sup>2</sup>	100			C-18号単価表
計						
1 m <sup>2</sup> 当たり						

C-8号	<b>目地工</b>	100m当たり 単価表
------	------------	-------------

名 称	規 格	単 位	数 量	単 価	金 額	摘 要
収縮目地	突起間と中込コンクリートの打継ぎ箇所	箇所	30			C-19号単価表
膨張目地		箇所	5			C-20号単価表
計						
1m当たり						

C-9号	<b>突起コンクリート</b>	100箇所当たり 単価表
------	-----------------	--------------

名 称	規 格	単 位	数 量	単 価	金 額	摘 要
下部鉄筋組立		箇所	100			C-21号単価表
上部鉄筋組立		箇所	100			C-22号単価表
突起型枠設置		箇所	100			C-23号単価表
生コン打設		箇所	100			C-24号単価表
計						
1箇所当たり						

C-10号	<b>特定準備</b>	1回当たり	単価表
-------	-------------	-------	-----

名 称	規 格	単 位	数 量	単 価	金 額	摘 要
現場内移動（成型機）		回	1			C-25号単価表
成型機組立解体		回	1			C-26号単価表
組替費		回	1			C-27号単価表
仮設照明		日	1			C-28号単価表
計						

C-11号	<b>モールド運搬費</b>	1回当たり	単価表
-------	----------------	-------	-----

名 称	規 格	単 位	数 量	単 価	金 額	摘 要
モールド運搬費	大型トラック	台	2			
ラフテレーンクレーン運転費	25 t	hr	12			D-9号運転費
計						

C-12号	<b>成型機運搬費</b>	1回当たり	単価表
-------	---------------	-------	-----

名 称	規 格	単 位	数 量	単 価	金 額	摘 要
特殊運転手	スリップフォーム	人	1			見積による
運搬費		台	2			C-29号単価表
成型機損料		共/日	2			
諸雑費		式	1			
計						

C-13号	<b>センサライン損料</b>	100m当たり	単価表
-------	-----------------	---------	-----

名 称	規 格	単 位	数 量	単 価	金 額	摘 要
センサロッド	損料	本	20			見積による
センサクランプ	損料	個	20			見積による
センサ治具	損料	本	20			見積による
センサライン	損料	m	100			見積による
計						

C-14号	<b>コンクリート打設工</b>	軌道外部	10m3当たり	単価表
-------	------------------	------	---------	-----

名 称	規 格	単 位	数 量	単 価	金 額	摘 要
土木一般世話役		人				
特殊作業員		人				
普通作業員		人				
コンクリート		m3				
高周波バイブレータ		本				
養生工		m2				
諸雑費		式				労務費計の4%
計						
1m3当たり						

C-15号	<b>型枠工</b>	軌道外部	100m <sup>2</sup> 当たり	単価表
-------	------------	------	-----------------------	-----

名 称	規 格	単 位	数 量	単 価	金 額	摘 要
土木一般世話役		人				
型枠工		人				
普通作業員		人				
諸雑費		式				労務費計の23%
計						
1m <sup>2</sup> 当たり						

C-16号	<b>鉄筋工</b>	軌道外部	1,000kg当たり 単価表
-------	------------	------	----------------

名 称	規 格	単 位	数 量	単 価	金 額	摘 要
鉄筋費		kg	1030			
施工費		kg	1000			

C-17号	<b>初期養生</b>	100m <sup>2</sup> 当たり 単価表
-------	-------------	---------------------------

名 称	規 格	単 位	数 量	単 価	金 額	摘 要
養生材		kg	10			m <sup>2</sup> 当り0.1kg
普通作業員		人	0.5			
雑材料		式	1			
計						
1 m <sup>2</sup> 当たり						



C-18号	<b>後期養生</b>	100㎡当たり 単価表
-------	-------------	-------------

名 称	規 格	単 位	数 量	単 価	金 額	摘 要
養生マット	t =5mm	㎡	120			100㎡×1.2
普通作業員		人	0.5			
散水車運転費	3800L	日	0.25			D-10号運転費
雑材料		式	1			
計						
1㎡当たり						

C-19号	<b>収縮目地</b>	16箇所当たり 単価表
-------	-------------	-------------

名 称	規 格	単 位	数 量	単 価	金 額	摘 要
三角材		m	40.66			16×2.42×1.05
普通作業員	三角材設置	人	0.67			
左官工	仕上げ	人	0.67			
作業台車		台	0.67			
発動発電機運転費	2KVA、ガソリン	日	0.67			D-3号運転費
諸雑費		式	1			
計						
1箇所当たり						

C-20号	<b>膨張目地</b>	5箇所当たり 単価表
-------	-------------	------------

名 称	規 格	単 位	数 量	単 価	金 額	摘 要
目地板	瀝青繊維質目地材	m <sup>2</sup>	3.03			2.42×0.25×5 t=10
普通作業員		人	0.67			
鉄筋加工		kg	46.5			1箇所9.3kg C-30号単価表
ハンドハンマ		日	0.67			D-2号運転費
発動発電機運転費	2KVA、ガソリン	日	0.67			D-3号運転費
左官工	打込み仕上げ	人	0.67			
作業台車		台	0.67			
計						
1箇所当たり						

C-21号	<b>下部鉄筋組立</b>	17箇所当たり 単価表
-------	---------------	-------------

名 称	規 格	単 位	数 量	単 価	金 額	摘 要
土木一般世話役		人	0.2			
鉄筋工		人	1			
普通作業員		人	1			
下部鉄筋		組	17			
アンカー筋		本	68			
ハンドハンマ		日	1			D-2号運転費
発動発電機運転費		日	1			D-3号運転費
諸雑費		式	1			
計						
1箇所当たり						

C-22号

## 上部鉄筋組立

17箇所当たり 単価表

名 称	規 格	単 位	数 量	単 価	金 額	摘 要
土木一般世話役		人	0.2			
鉄筋工		人	0.4			
普通作業員		人	0.6			
上部鉄筋		組	17			
諸雑費		式	1			
計						
1箇所当たり						

C-23号

## 突起型枠設置工

86箇所当たり 単価表

名 称	規 格	単 位	数 量	単 価	金 額	摘 要
土木一般世話役		人	0.28			
普通作業員		人	5.56			
型枠		箇所	86			
諸雑費		式	1			
計						
1箇所当たり						

C-24号	生コン打設	突起	62箇所当たり	単価表
-------	-------	----	---------	-----

名 称	規 格	単 位	数 量	単 価	金 額	摘 要
土木一般世話役		人	0.1			
普通作業員		人	2			
左官		人	1			
生コンクリート	ロス3%	m <sup>3</sup>	3.92			
高周波バイブレータ	賃料	本	1			
発動発電機運転費	2KVA、ガソリン	日	1			D-3号運転費
ダンプトラック運転費	4 t	日	1			D-8号運転費
諸雑費		式	1			
計						
1箇所当たり						

C-25号	現場内移動（成型機）		1回当たり	単価表
-------	------------	--	-------	-----

名 称	規 格	単 位	数 量	単 価	金 額	摘 要
成型機運転費		日	1			D-6号運転費
特殊運転手	スリップフォーム	人	1			見積による
特殊機械工	スリップフォーム	人	2			見積による
計						

C-26号	<b>成型機組立解体</b>	1回当たり	単価表
-------	----------------	-------	-----

名 称	規 格	単 位	数 量	単 価	金 額	摘 要
土木一般世話役		人	1.2			
特殊運転手	スリップフォーム	人	6			見積による
特殊機械工	スリップフォーム	人	12			見積による
ラフテレーンクレーン運転費	25 t	hr	12			D-11号運転費
成型機損料		共/日	6			
雑品		式	1			
計						

C-27号	<b>組替費</b>	1回当たり	単価表
-------	------------	-------	-----

名 称	規 格	単 位	数 量	単 価	金 額	摘 要
特殊運転手	スリップフォーム	人	3			見積による
特殊機械工	スリップフォーム	人	6			見積による
ラフテレーンクレーン運転費	12~13 t	hr	18			6h*3日、D-11号運転費
成型機損料		共/日	3			
雑品		式	1			
計						

C-28号

## 仮設照明

1日当たり

単価表

名 称	規 格	単 位	数 量	単 価	金 額	摘 要
テラスタ運転費		台	3			
普通作業員		人	1			
計						

C-29号

## 運搬費

1台当たり

単価表

名 称	規 格	単 位	数 量	単 価	金 額	摘 要
トレーラ	25 t トレーラ	台	1			
諸雑費		式	1			
計						

C-30号

## 鉄筋加工

1,000kg当たり 単価表

名 称	規 格	単 位	数 量	単 価	金 額	摘 要
鉄筋		kg	1030			
土木一般世話役		人				
鉄筋工		人				
普通作業員		人				
諸雑費		式				
計						
1kg当たり						

D-1号

## トラック運転費 2 t

1日当たり 内訳書

名 称	規 格	単 位	数 量	単 価	金 額	摘 要
軽油		ℓ	19.6			0.04ℓ×98kw×5h
運転手(一般)		人	1			
トラック損料	2 t	共/日	1.13			
諸雑費		式	1			
計						

D-2号                      **ハンドハンマ 15kg級**                      1日当たり      内訳書

名 称	規 格	単 位	数 量	単 価	金 額	摘 要
ハンドハンマ	15kg級	日	1			
消耗品		式	1			ドリルビット他
計						

D-3号                      **発動発電機運転費 2KVA、ガソリン**                      1日当たり      内訳書

名 称	規 格	単 位	数 量	単 価	金 額	摘 要
ガソリン		ℓ	5.8			0.4310*2.7kw5h
賃料、発動発電機	2KVA、ガソリン、エンジン付	日	1			
計						



D-4号 電気溶接機運転費 250A、ディーゼルエンジン付 1日当たり 内訳書						
名 称	規 格	単 位	数 量	単 価	金 額	摘 要
軽油		ℓ	13.6			0.2260*12kw*5h
電気溶接機損料	250A、ディーゼルエンジン付き	日	1			
計						

D-5号 クレーン付トラック運転費 4t積2.9t吊 1日当たり 内訳書						
名 称	規 格	単 位	数 量	単 価	金 額	摘 要
軽油		ℓ	26.4			0.040×132Kw×5h
特殊運転手		人	1			
トラック損料	4t積、2.9t吊	日	1.23			
計						

D-6号

## 成型機運転費

1日当たり

内訳書

名 称	規 格	単 位	数 量	単 価	金 額	摘 要
成型機損料		共/日	1.57			
軽油		ℓ	67.1			0.1220*110kw*5h
諸雑費		式	1			

D-7号

## バイブレータ（油圧）

1本当たり

内訳書

名 称	規 格	単 位	数 量	単 価	金 額	摘 要
損料		日	1			見積もりによる
諸雑費		式	1			
計						

D-8号 **ダンプトラック運転費 4 t** 1日当たり 内訳書

名 称	規 格	単 位	数 量	単 価	金 額	摘 要
軽油		ℓ	32.4			0.04ℓ×135kw×6h
運転手(一般)		人	1			
トラック損料	4 t	共/日	1.29			
諸雑費		式	1			
計						

D-9号 **ラフテレーンクレーン運転費 12~13 t** 1hr当たり 内訳書

名 称	規 格	単 位	数 量	単 価	金 額	摘 要
軽油		ℓ	9.7			0.075ℓ×129kw
特殊運転手		人	0.17			
ラフテレーンクレーン損料	12~13 t	hr	1			
計						

D-10号	<b>散水車運転費 38000</b>	1日当たり	内訳書
-------	---------------------	-------	-----

名 称	規 格	単 位	数 量	単 価	金 額	摘 要
軽油		ℓ	21.8			0.0370×118kw×5h
一般運転手		人	1			
散水車損料	38000	共/日	1.7			
計						

D-11号	<b>ラフテレーンクレーン運転費 25 t</b>	1hr当たり	内訳書
-------	---------------------------	--------	-----

名 称	規 格	単 位	数 量	単 価	金 額	摘 要
軽油		ℓ	15			0.0750×200kw
特殊運転手		人	0.17			
ラフテレーンクレーン損料	油圧式25 t	hr	6			
計						



---

## JSF 日本スリップフォーム工法協会

□事務局 〒365-0027

埼玉県鴻巣市上谷 1456

大成ロテック株式会社 内

■連絡先 〒160-6112

東京都新宿区西新宿 8-17-1

住友不動産新宿グランドタワー

大成ロテック株式会社事業本部 内

TEL 03-5925-9437 FAX 03-3362-5808

E-mail : JSF\_slipform@taiseirotec.co.jp

URL : <http://www.nsfa.sakura.ne.jp/>

---